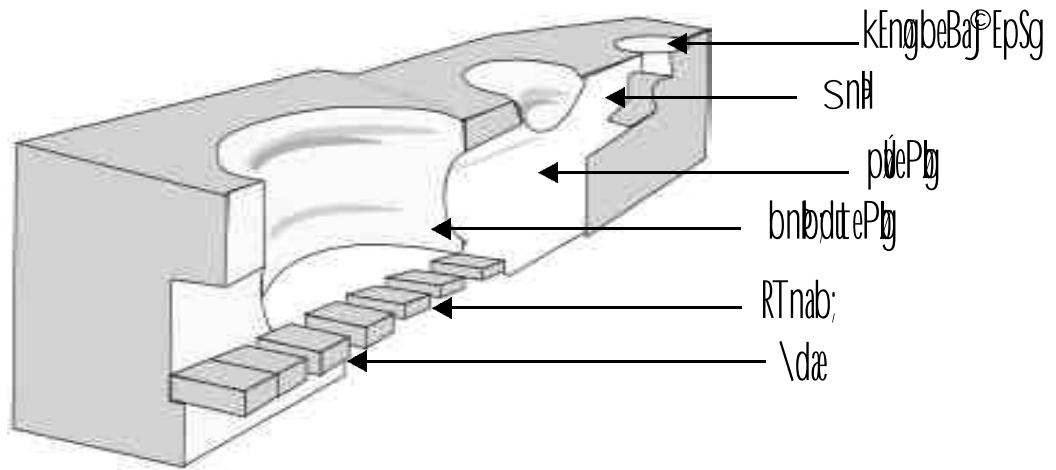


CFSP

KMagsn SM isen ARbet skm@a (CFSP)

esovePAk, üsagsgcRgáneday xü Ég stáb, Gk pSBp Say nigerbR) as cRgán



eroberogeLgeday
Syahri Ramadhan

cRgán sáetãt



] b tñeday KN³ kmp Fkar Gho
(European Commission)

KMagsnSuisenARbetSkmea (CFSP)

esovePAk, bisagsgcRgánedayxñÉgsMabGkpsSBpSay nigeRbR) as;cRgán

matka nigeRbR)asmashkMúTñBáP rb
eday

Syahri Ramadhan

CMaj karbecReTsrbs;CFSP

ec j pSayeday
KMagsnSuisenARbetSkmea
kariyal ykargarbrisan
extkBgqñg WENet Cam

TdsBl x³ 855 - 23- 880916

Tdsarel x³ 855 - 23- 880916

Email : wenetcam@bigpond.com.kh

cRgánsáetãt

kare)ahBmpSayenH jbtñedayKN³kmpFkarGñbeRkamKMragbrisan DGI/D/4 .
karbeBajeyablenATenH KñaeYablrbsGiknBñshyeyabI ;TajenHGacminqñBáññ
BITsñ³rbsKN³kmpFkarbrisanGñbe .

matkaGtBT

CEBK 1

esckppm 1

CEBK 2

ettGánsáetátCaGI? 5

ehtGtAacmancGánsáetát? 5

GtRbeyaCnbeckeTsrbsmlcGán 6

pI RbeyaCnxagesdte© 6

karENnaPksxPaB 7

CEBK 3

rebobeRbesovePAk,ü]bkrN_nig

vtFatac; 8

]bkrN_ 10

vtFatu 12

CEBK 4

eKagBm< 13

kardakkrbBaP 15

kareFBm±amvFepSg² 17

CEBK 5

vtFateFttGán 18

karBesaFndAæ 19

karI aydAæ 20

CEBK 6

karsagsgttGán 23

CManTI1³ karerobcBm< 23

CManTI2³ kardakcGán 24

CManTI3³ karcakdbBj Bm< 25

CManTI4³ karykBmécj 26

CEBK 7

bBgepSg 27

rebobeFBm< 28

rebotMLgBm< 31

cakytFatbBj Bm< 33

»» ma ti ka G tß b T

Celik 8

rebobecorcRgán	35
edARbehagdak,qátl	36
karecaRbehagdak,qátlxagmá	37
karecaRbehagdak,qátlxageRkay	37
karecaRnßBqEpSg nigRbGbbBq; EpSg	38
karecorbnßcgß	38
kareFßnß)atj	39
kat,caRnßküI ;T1 nigrnßyk	
ephecj	40
ecorRbGbcßH	42
c@ánKpnbBqEpSg	42

Celik 9

karhal c@án	44
-------------	----

Celik 10

kartM_lgbBqEpSg	46
KmbBqEpSg	47
rebobeFKmbBqEpSg	48

Celik 11

karditel kdMlj	50
rebobdit dMlj	50

Celik 12

karBhitüemll c@án	52
karBhitüemll cßH	52

Celik 13

kareR)as;nigkarEfrkSac@án	54
rebobeR)as;c@áneGay)ansmrmü	54
karEfrkSac@án	55

Éksareyag

bBkfa

manRbCaCnxh)ansYnaBic@janePaHedI manTmMagenH enAeBl EdI eyIgeFikar
pSBpSayc@janePaH . tamTSSn³becReTs karpI itc@janEdI manTmMehlycI Zenah
GaceFITA)an bEnBi)akI k; Bi)akdikCBad ehlymantill efog . bEnpygktsMal eXlj fa
mantWkarc@janePaHedI manTmMagenH .

eqlytbeTangtWkarenH CFSP)anBüayambegitc@janePaHmanTmMagenH EdI gay
Rsl kjkareFidayxhEgerbR)asnWtEratEdI manenAkjPthiehyGaceqlytbeTangtWkarrbs;
Katpg . plRbeyacnenc@janenH KMinmankarcINayI ykakGRcheT el kEl gEtKarcMay
el karTij \dabNñ . el lSBenHeTot c@janEdI sagsgedayxhEg KManRbsitPaBxs;
manpasxPaB nigsutPaB ebrBobefobeTangc@janfobbe@janbuaN {c@janclm} EdI manerol
R)asenARbetSkmea .

esovePAenHpl nUbecReTsI MitsBrebobebR)asBmkarI aydnakarecor nigkarbegly
c@jan . erkABesovePAbecReTsenH eygmankaEstvbdGenc@jansietatEdI Cak,übecReTs
mly GmCamlyesovePAk,übecReTsenH bKak,übecReTsdacedayELkmy . esovePA nigvedGU
k,übecReTsenH manCaPasaExp nigGgekis .

GrKINcNBahokA k CFSP man el ak Jean Francois Rozis, Iwan Baskoro, Myriam
Rondet nigbKA kExpTagSedI)ancU rncINkenAkjesovePAk,üenH .

xhhsUdgnUkarEfgGINrKINcNBahel ak Auke Koopmans, RWEDP-FAO nig el ak
Pornchai Sripaiboon mhavitual yksi-]sahkmpusakI vitual yRBHGgAs; sngka
Rskhatéy: sngka efLgd_kjkarerobcNGaymankareFTSSnkicSkSaEdI eFtGay CFSP
manKMitkjkarpl itnUk,übecReTsc@janGcl ZenH .

sthefjgGMrKINyagRCaI eRCA cBalkmFicGánRbNitRbcAtMnGasli (ARECOP)
EdI)an]btbñvkanigkarCYEktMel GtBT CaBéSSCaPasaGgeKs . sthefjgGMrKINpgEdr
cBaltüasñ **Institut de l'Energie et de l'Environnement pour la Francophonie –
IEPF** cBalkkarCY]btbñkare)atBmÜngbKERbCaPasaExp .

sthefjgGMrKINyagBéSScBaltNbj kargarfamBI eQénkmCa (WENetCam) .

sthefjgGMrKINyagBéSScBalt Liz Webber-VSO vol manTitaAjenAextkKggatd
eday)ancINayeBI evI adantñll rbsKatkgkarGan nigEktMel GtBT CaPasaGgeKs .

eylgsgmfa esovePAk,ñEdI)anGPiDAnehlyenH ngCYChj nUGnpGbBhvagbNpGk
pSBpSaycGánRbNitenAtMnGaslinigbNptñnepSg²eTot .

Syahri Ramandhan



esckppn

esovePAK, ðenHeF#LgsmabbkA kpsBpSay GkpsBpSayc^gán
nigGkeR)asc^gán .



eRbR)asGissMabkarcQinGaharRbcabf^qARbeTskm&a KManbrimaN
eRchCagbNpRbeTsepSg²enAkigtWnGasGaeKnyenH . TnInngenHEdr
karrarajmineGayeRbR)aseQCafamBI cQinGahar kyeKal bInGefrkSa
brisInenah KWinEmnCakarKitRtmRtUenaHeT .

kal Bmm RbCaCnkm&aFabeRbR)aseQismabCafamBI EbbentH edayKpnC'bnUbBað
G#Lly edaysarEtmaneRBeQeRch . naeBI bc^g,nänHebKitBkarfyctbrimaNÉRBeQlvij
RbCaCnkm&aCManeRkay²GacngTTV eRkalfakBbrisInEdI cHnfyenH . RbCaCnngCb
karI MakxatjkjkarRtUkareQismabkarcQinGaharRbcabf^q, rdaP)al km&aminKYTTY xis^gU
EtkargarEfrkSaeRBeQEtmaKÉgeT KWtUetmankarcU rhrbsRbCaCnkm&aTajmU EdI ngnam
mknukM abnmKakanEtaxdeLj² kjkarEfrkSaeRBeQI .

eh tlechehly CFSP sbcU rmbegItesovePAK, ðenHEdI GacCYdI bKA kpsBpSay
GkpsBpSayc^gán nigGgkarGnpCatEdI eFkarenARbeTskm&aGaymanchNhdgkjkar
pI itc^gánRbNit . CagenHeTaeTot tamry³karpSBpSayc^gánenH ngnan^gKYsarkanEt
eRcheLgeRbR)asc^gánenH . RKYsarTajLayNaEdI eRbc^gánRbNitenH mannyfa
CaRKYsarEdI cU rnyagskmkjkarEfrkSaeRBeQI .

esovePAK,üenH minEmnerobcMLlgstAb(GikeRbR)ascGänenAtamtWnCnbTeLly
kMinstAbbkI kpsBpSay GikpsBpSaycGän nigTPäkgarGPiD/AnepSg² EdI eFKarenAtam
tWnCnbT edm,beGayBkeK GacmankthesovePATdmYenAeBI berGonRbCaCneGayechpI it
cGänedayxüÉg . esovePAK,üenH KNameFüa)aymlystAbNpI bEnfncMhbkÁ k
psBpSay nigGikpsBpSaycrgán sBbecReTseFkRgán . cAbH(GikeRbR)asmlycMhKac
eRbR)asnvesovePAK,üenHedr .

RovtjngmU eh tu

KMiténkarbegitcGänRbNitEdI GacpI itedayxüÉgenH Kwdm,bbj nvesckRtU
karcGänEdI manTmMagenH stAbkarrMassá rBberbkü] sSahkmFnttEpsg²eTot .
küGMLgeBI énkarskSavaytMl Kmag CFSP)anrkeXij fa kskr rBkpl itsáetätmly
cMh)aneRbR)ascRgáneI sBmlykügeBI Etmly edm,hdas;Tiketät . ehtdechehly
cRgánePaHngmanRbsitPaBCagkareRbcRgánBrdacedayELkBKä . tamTsn³becReTskar
pI itcGánePaHedI manTmMkWhAetGaceFkGaykanEtI fmeTot)an .

edm,bbj nvtWkar)anEbbenH CFSP kBgBüayambegiteGaymancGändPk;
EdI GacpI itedayxüÉg EdI manmtRsedogKänycGánePaHedaymanTmGaceRb)anenAkü
pH)ay . cGändPk;enHeRbR)asytFatEdI manenAküRsk . dbchespetKpncMnayeTAelvtB
FatisagsgesaheLly el kEl gEtkarTij \dpanH . CagenHeTAeTot cGänRbNitsáetät
EdI GacpI itedayxüÉgenHkmanRbsitPaBCag niggayRsv kükareRbR)asCag ebeRbob
eFobeTAnycGänbraNEdI manerbenAküRbeTs . tamkarsakI ,gEdI)aneFedayRkm
kargarrbs; CFSP)anbgäj fa RbsTPaBrbscGänáetätKitCamFümKW40° Pakry
tamkarBesaFnkü kardalikeGayBH rWanRbsitPaBCag 15° ebeRbobeFobeTAnycRgán
EdI Gikpl itsáetäterbenAküRbeTskmCa . cGänáetät gayRsv kükarsagsgeday
xüÉgeFBdPk;belndé aybBaPKä . mitcGänenHeFLLg stAb] sSahkmFnttEkwbbüg;
bgüEpSgrWankYanEdr . cGänRbePTenHGacsagsgrBehagdakqdmlykYan BrkYan .
RbsinebGikmineRbEpSgecj BcGänenH kügeKal bMngGmlyeT -dtCaedRtI b=hal RKabBC
eGaystTeTenah; GikKyrdakbügEpSg . kardakbügEpSg CakarI cAbHsxPaBrbsRKYsarGik
BerBahKpEpSgEdI RtUvHbal dI RKYsarGikeLly edaysarvahyecj eTAtambügEpSgGs;

karskSavaytM

c^gans^gætätminEmnCac^gánTBIdI GactWcitGikeRbvaTadGsKä r^gsmmüsMrab; karc^ginGaharRKbbMNgenaHeT . edm,eGayd^gfa etc^gans^gætät^gsm^gTAn^gRkmeKal edA r^gW GikeRbR)asrbsGik b^gteTenaH GikGaceFKarskSavaytM d^gSamBaØ . xagerkamenH KWasM^gMy^gcm^gEdI GikGacsYdI RkmeKal edA b^gteRbrbsGik . -EpkenH dkRsg^gecj B^gsovePAk,ürbsRKbN^gl^gl^g s^gBkareRCiser^g nigkarpSB^gSayc^gánRbNit EdI)an eroberogedaykmp^gF^gc^gánenAtamt^gWnGasI -ARECOP Yogyakarta - Indonesia | .

1 >ph^gay

GikK^gY^gI eGayc,asBBtmanG^gph^gay CaT^gAT^gak;TineTAn^g c^gM^gNH^gd^gcm^go nigT^gM abBbraN bBa^gs^gPaB nigesc^gck^gUt^gkar nig karc^g;)anrbsGikeRbR)as; . BtmanxageI enHGacyI d^g)an edaykarBnitüemil enAk^gph^gay .

2 >Tit^glc^gán

Rbsnebc^gánmin)andakeGay)anRt^gmRt^gUeTenaH vaGacbEn^gbn^gU PaBtant^gg^gk^gargardI GikeRbR)as; d^gCa Q^gW^g Q^gSnak; nig C^gW^gepSg^geTot . CaT^gAT^gIt^gl^grb^gsc^gánK^gY^gEdakeGayRsb eT^gAtamPaBgayR^gsl^g rbsGikeRbI minEmnPaBgayR^gsl^g rbsGik^gch eFKartamm^g danenaHeT .

3 >thaTrbsc^gán

Cakarca^gMac;Nas; ey^gRt^gUseg^gemil thaT^gIt^gl^gGsrbsc^gán minEmnEt^gkarc^ginGaharm^gY^gb^gN^gHeT . Rbsnebey^ggmin)and^g B^gthaThanarbsc^gánbra^gNeTenaH ey^ggminGacpSB^gSayn^glc^gán RbNit^gmyEdI Gacb^gB^gJ n^gUthaT^gl^gMan;^grb^gsc^gán]TahrN_ thaT^gk^gkarhal RKabbEnob^gthaT^gk^gark^gba .

4 >rebc^ginGahar

ey^gRt^gUkarc^gd^g etc^gánRt^gU)aneKeRb^gl^g j ab; beT k^gkar^ginGahar eh^glyCaFm^gtac^ginGaharGV?

5 >Rb^gBNI

Rbsnebey^ggminTTV s^gÁI n^gURb^gBNIb^gen^gOrb^gsshKmneKal edA eTenaH RbE^gH I CaB^gKeKminGacTTV yk^gc^gánenaHmkeRb^gE .

]TahrN_Rbsinebeygdakc@GaneGayEbrmxeTAXagt, UgenAeBl
EdI BKeKEtgEtdakvaeGayEbrmxeTAEtxageClg bRbsinebl
c@GanEtgEtdakenAcMNpl p# . I .

6 > karbBaP Kā

karepateTaeI p#)ayk@aceGayeygdpgEdrfa TINaEdI kmuFI
rbseygGacbaPnUkarEkI p#)ay .]TahrN_3 bBgEpSg
KrbBbgEpSgminEmnComeFua)ayEtmyk@karedaHRsaybBaā
EpSgenateT . p#)ayGaceF#GaykanEtRbestedaymandakbg@
nigrn#edm, Gayxül ecj cl)an .

ePgbMhAk@p#)ayk@aceF#GaykanEtRbest)anpgEdr .

eKGacENna@Gayefkarc@inGaharedayQr. kEngerobcMnigbriePaKm@Gahar
RbEhI CaRtUkarEkI p#)ay .

p#)ay K@akEngEdI RtUcMNaynUfamBI PaKeRchrbS RKVSar CakEngEdI Spnig
kmarcMNayeBI evI ad@rch Chkal CakEngEdI RKVSarRbmU p#)ay CakEngEdI CaTIta@en
]sSahkm@al k@N3RKVSarCaerch . p#)ayEdI manI k@N3smrmuehlymanGnamkyenah
K@p# nU\TBI vCmandI swPaB@Spnigkmar bnk@kargarrbs, Spbris@nrsenA nigesd@ic@
RKVSar . enHK@GtRbeyaCnepSgeTotk@karBhitüemll Bp#)ay .

Rbsineblc@Gans@etätminsmrmueTAngI T@I énkarskSavayt@ll eTenaH c@k@G@M
eGaymankareRbc@GanenH ebmind@ctheT kmuF@c@GanrbsG@k@ngCbkarbraC@yCaminxan .



etl[®]gánsáetätCaGV ?

cRgánsáetätEdl eFVanl €agmn ngCYeFVGayRbesrdl pl itpl
nigKINPaBsáetätrebsGk .



gánsáetät Kthanl kN³gayRsV kúkar sagsgedayxüÉg . GíkeRbl
R)assagsgc[®]gánenHBdPk; belndj aybBaP Kä . mltc[®]gánenH eFVLgshab;
tlnCnbT Edl GaceRbbB[®]gEpSgk[®]an rthn)ack[®]an . c[®]gánsáetätenH GaceFV
edaymanRbehagdakqálmk[®]an nigRbehagdakqálmBrk[®]an . RbsnebGíkmineRbEpSg
kúgeKal bNngGVTenah -dtCaegRtl bshjtp l dNNaMl eTenah KWRbB[®]gEpSgeTA .
kareRbbB[®]gEpSgGaceCosvagineGaybHbal dl s[®]PaBRK[®]SarrbsGk .

ehtGtaMacRtUkarc[®]gánsáetät ?

c[®]gánenHp l iteLg edm,bbj nvesckRtUkarmltc[®]gánpal xü CaBéssshabc[®]gán
Edl manTthMnigb=s[®]habRbCaCnenAtamtlnEdl manpl l MakúkarEsgrkc[®]gántt
Gacyr)anBllpSar . CagenHeTaeTot GtRbeyaCnrbsc[®]gánsáetät)anbgáj eGayeXlj
c,asr[®]CaersceTaehty enAeBl eRbobeFobCamkycRgánc[®]h c[®]gánfpdMnigc[®]gánbuaN
epSg²eTot . xageRkamenH KWakarGFb,ayl GtGGtRbeyaCnrbsc[®]gánsáetätenH³

pI RbeyaCn³keTsrbsmtc³gán³

GkeRbc³gánsáetätngTTV)annUpI RbeyaCndteteAenH³

- 1> ankatbnRynUkareRbR)asGis³ eyagtamkarsakI ,gEdI cFSP)aneF³naH)anbgäj eGayeXij fa c³gánsáetätenH GacsnsMamBI dtRbEhI 40° kardamkBeSaFn_(WBT) rW15° eobRbobeFobeTAngc³gánEdI RbCaCnPaKeRch enAtamt³WnCnbténRbeTskmCa)aneRbl .
- 2> manb³gEpSg³ eRbR)asc³gánEdI manPábedayb³gEpSgngeF³GaymanEpSg tict³tenAk³g³briyakaseFkargark³g³p³)ay nigmin³UmankarB)akk³g³karC³inGahar edaysarEpSg nigk³WAEt . CaBesseTaeTot **vaninmanpI bhBal dI s³uP³B** .
- 3> q³q³ nigx³HmanT³h³Rt³Ung³c³gán³ edaysarEt kardakRTnabc³gánGaceF³anedaysar x³Ég d³ec³H q³q³ nigx³H manT³h³Rt³Ung³Rbehagq³q³RbestCagmm . I k³N³EbbenH eF³Gayq³q³Rsbk³WAKanEtRbesteLg .
- 4> c³gánsáetät³k³manRbehagxüI c³My EdI eF³GayxüI Gks³isncU eTAK³g³bnb; eP³g . c³gánenH minRtUkareCg³T³h³q³eLy .
- 5> gayRsvI sagsg;nigC³scU³ c³gánenHmankargayk³g³kar³sagsg;Nas;K³WkanEt emll karbBa³g³vedG³ubesovePAK, hEdI)ane)ahBmenah G³k³ngGacsagsgc³gán enH)an .
- 6> eRbI)anyU³ eGayEteygeRb³vaeGay)anRtmRtU EfrkSa)anI ¥nigk³WGayRtUTik ePogenah c³gánRbePTenH mingayx³teT .

pI RbeyaCn³agesdteic³

1>snSM³y

RbsinebRtUTij famBI dtenah GkeRbc³gánsáetätGacsnsSM³yEdI c³MyeTA el Gsdit BBRBa³hc³gánGacsnsSM³anfamBI RbEhI 40% .

2>snSBI evl aköj karkGis

RbsnebRtUrK Gis GikGacsnsSBI evl aköj karkfamBI enHehlyGacéI TkeBI evl a
sMbkarrkR)akcINU epSg²eTot bk³MbEFTakkeCA .

3>KINPaBI €agmn

edayeRbR)ascRgánEdI eF)anI €agmnenH KINPaBsáetätRbsGikk³/4€agmnEdr .
Cal TöI tñI sárbsGikk³/4sCagmnEdr . el IsBenHeTaeTot sárbsGikk³/4acTk)anytCag
mnEdr .

karENnaPksPaB

1- PaBmnsUTTI rgpI vi)akedaysarEpSg

bBaçtgmYénbBaçtgm²CaerchcbBaçtgm²degñRSYRSav (ARI) KINPaI mkBEpSg
EdI beBa³Bl³gánenAköjPH)ay . Rbsnebc³gánGikmanbB³EpSg Gik nigRK³sarGik
RtU)ankarBarkNGaymanC³st C³MPk Tarksabk³éphay nigTarkmanT³n; t³cCagT³n;
Fmpta .

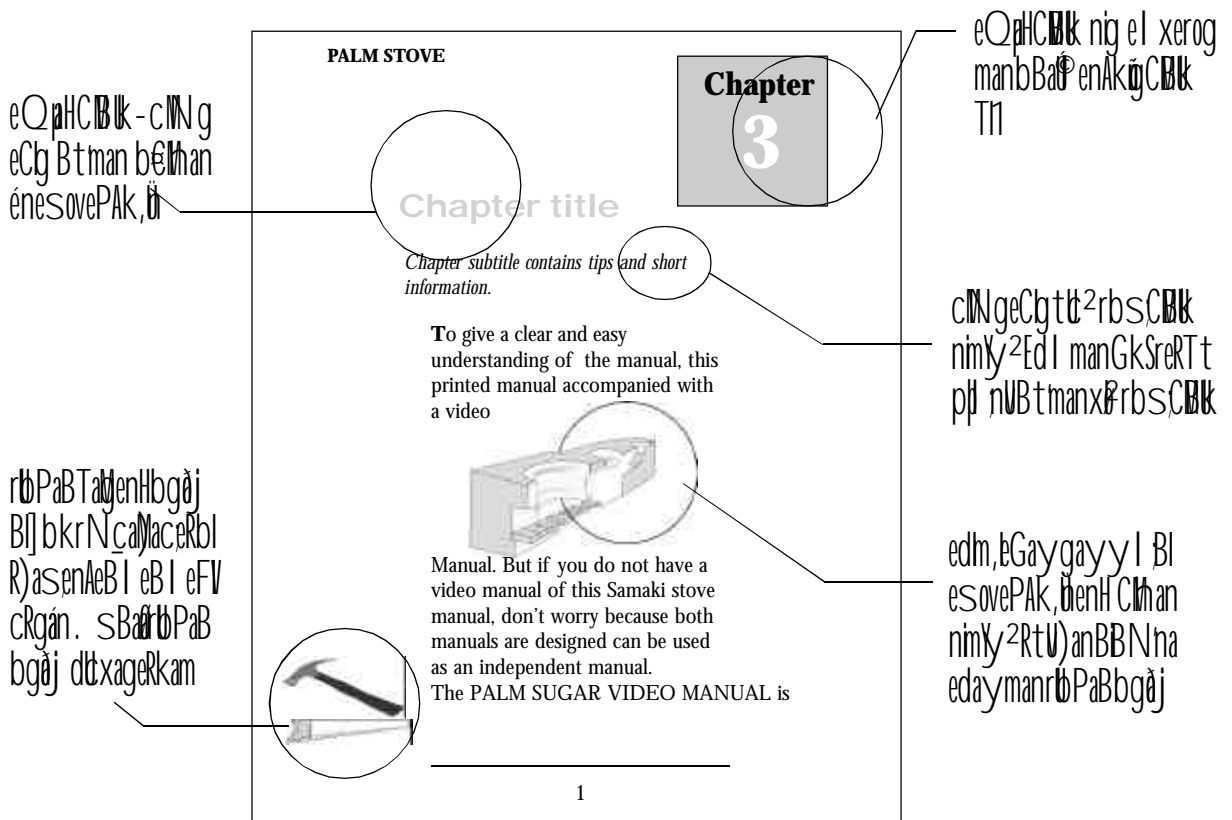
kareRbR)ascRgánsáetätRbNit nigkarbnRyEpSgenAköjPH)ayrbsGik .

reboberBbeSovePAK,th]bkrN_nig vtFatcaMac;

edth,pt eGaynUgayPaBRsll c,asBbeSovePAK,thenH ctGikeRbl
eSovePAK,thenH rthCamlyExSvedGtRgansietatEdl manRsab; .

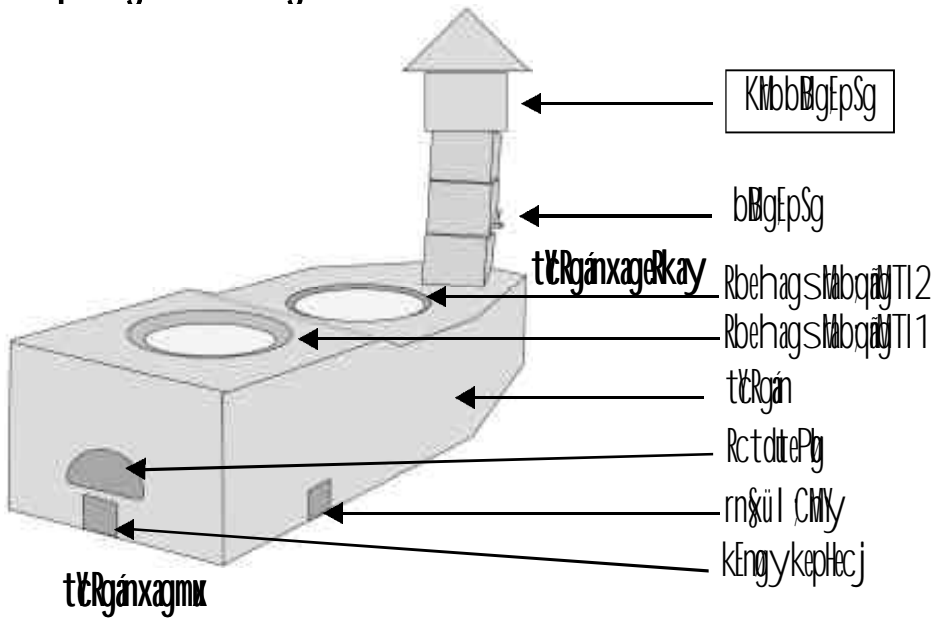


Bnimly²enesovePAK,thmanl kN³dtxagerkam KwankarBnuil bgaj ek,ath,ay
edaymanrthPaBpg .

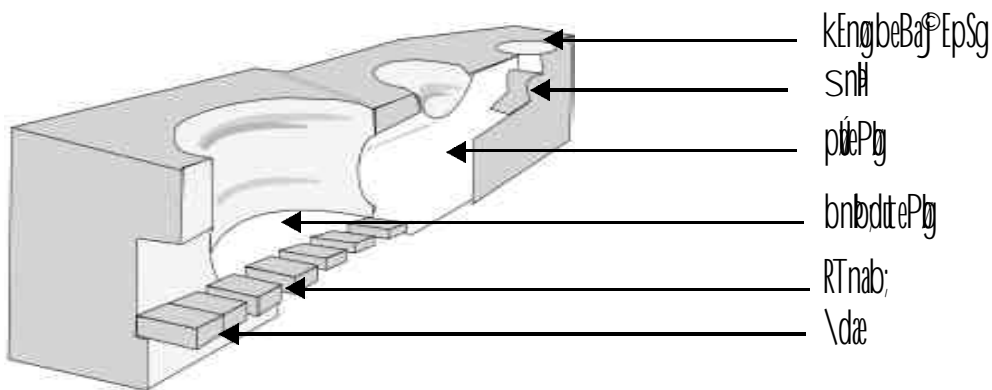


edlm, IsnSvBl evl asMabkarGanenAeBl xagmxeTot cticgcaMUBakübecReTssMab;
 EpiknimY²rbsscRgänenAküesovePAK, ünH . BakübecReTstajGsenAküesovePAK, ünH
 KWaeQpHdbKängEpikéncRgánTajGs; .

EpikxageRkArbsscRgán



EpikxagkürbsscRgán



]bkrN_

edlm, eGaykargarRbRBitpTA)anRSV nigmanI TøI I ¥cÙeRbR)as:]bkrNEdI)an
 BBNhaxageRkamentH . GikGacpasb[RbdabRbdaTajenHedaydbyk]bkrNEdI GacerbKjg
 eKal bMNgdtKä RbsinebRbdabRbdaTajenH BQacrk)an .



FgsHbdak:Tk nigspar³ dñk dñdæ



sabRbal aysingt³ erbsHbeFV
 eGaytRgänrel agesI



kadit³ shabecorcRgän



j j ü³ shabsagsgBm<



rNaéd³ shabkateQI

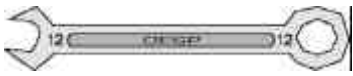


Rbdabxj³ erbsHboxjeQI

PALM SUGAR STOVE



Bnak³ stlbeRbCamlyeQl



klhesæl x 12³ stlbrntbrng
nglbrntbrngsBm<



EmRtvas;³ erBstlbyaskügeBl erobcM
nigecor/4katcRgán



cbkab;³ stlberobcM dšwllk
BrgáepzokaneGay es U



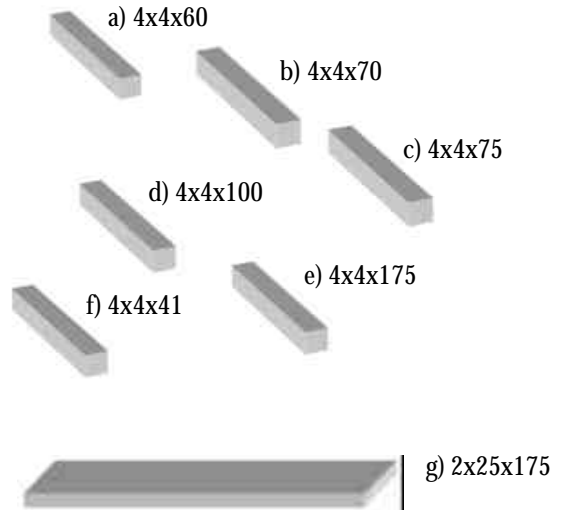
eCgdM³ stlbyaysgát;tRgán
edlm,eFtGaytRgánhabENn

vt Fatu

erobctb Par³edIn, eFBm t'Krgán³

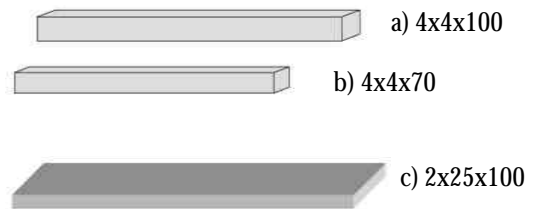
k- t'Krgánct'hogxageq'q nigxagspM

- a) 4x4x60 Sm = 4 dM
- b) 4x4x70 Sm = 6 dM
- c) 4x4x75 Sm = 2 dM
- d) 4x4x100 Sm = 2 dM
- e) 4x4x175 Sm = 4 dM
- f) 4x4x41 Sm = 2 dM
- g) 2x25x175 Sm = 6 dM



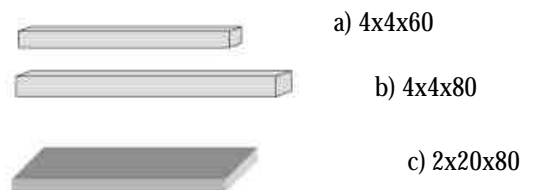
X- t'Krgánxagm'x

- a) 4x4x100 Sm = 3 dM
- b) 4x4x70 Sm = 3 dM
- c) 2x25x100 Sm = 3 dM



K- t'Krgánxage'kayxageq'q nigxagspM

- a) 4x4x60 Sm = 10 dM
- b) 4x4x80 Sm = 4 dM
- c) 2x20x80 Sm = 6 dM



X- t'Krgánxage'kayEtm'Y

- a) 2x30x50 Sm = 1 dM





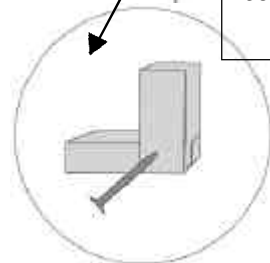
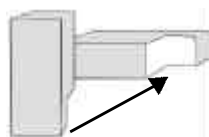
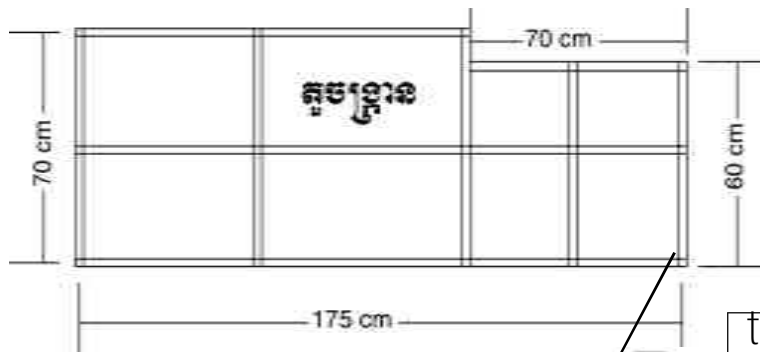
eRKagBm<

eTahbCaGikminEmnCaCageQbZANankEday kZikGaceFBmeRganenH
)anedayxüÉgEdr .



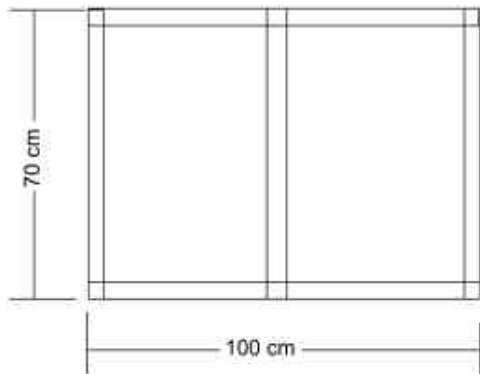
dibGikRtVerobcMFKagBmCamnsin . eRKageFBbeQmanTihM4 x 4 . GikRbEh I
CaRtUkarRbdabxyg edm,kygecahcMucEdI GikcgPabkMnateQCamyKa mmmng
GikvayPabedayEdkeKal . eQChkal GaceRbHEbkRbsinebGikvayEdkeKal
Etmg . eFKagBmEdI manTihM4 x 4 eGayrCral Camnsin . ctemll rBPaBxag
eRkam . cbeRtomEdkeKal nigj j teGay)anrCral ; .

k-tCRgancMhogxageqly nig xagspM

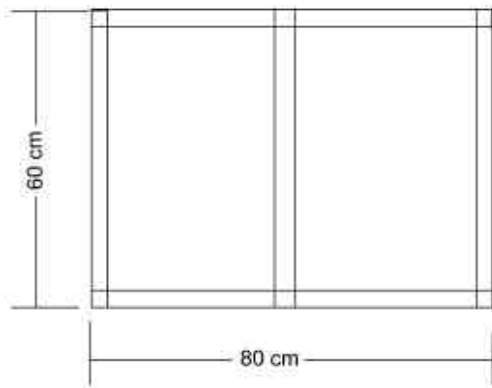


tMhogxageqly
nigspM

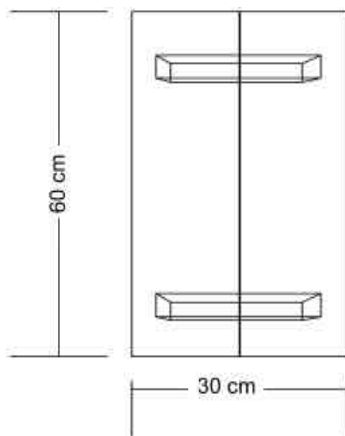
x>tRgánxagm



K>tKageRkayeqtj sM



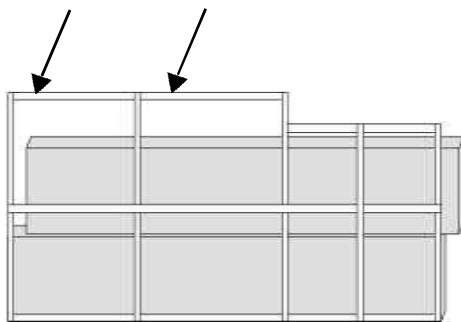
X>tKageRkayEtmY



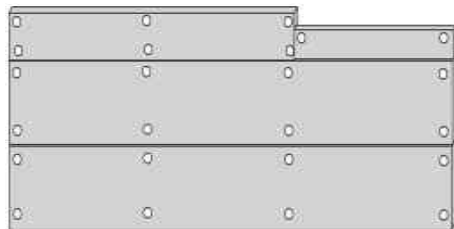
кардаккарба

enAeBl Edl GikeFIRKagBmkehty GikGacdakkrPaokjeRKagenal)anehty. Rbsh ebGik)anerobcMQtamTihMdI)anerobrabenAkijkarerobcMteFatu-CBk3; KVGikRkanEt rkemil TihNamYEdl RtUxät nigTihRKagBmenal .

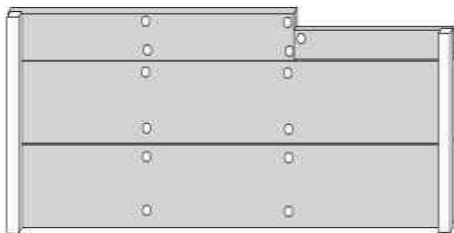
к>т<hogeqy spM



dakeQlcU kijeRKagBm<dtrbPaBenAxag eqhenthlyvayPaedayEdkeKal . ctRbykänAeBl vayPaedayEdkeKal . Rbsh ebeQenaHcaeQkm ctixgvasimnnyvay EdkeKal edm,kWGayerbH . ctidak;Titald eRKagBm<nigeQKTSsBašMal ; rčxčg ctvayEdkeKal enAepikkNpl Camm ctemil sBašBj .



rBemil BEpikmageToténeRKagBm< -Epikxagkij; . EpikenHnijRtVerbCaEpik xagkijrbsBm<



dakr)areQITaldBrenAepikxagkij . dWQI TaldBrenHnijmantħaTCar)areQsħabibT Pit .



x > t kagm



da ke QicU kigeRkag dlc Bin t YRgan
cMhog Edr . BmeRgan xagm mih RtUkar
r) are QbitET .

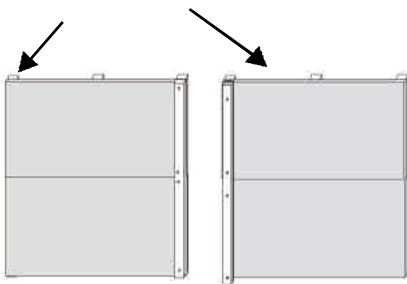


K > t kageRkayeqly nig spM



Bm xageqly nig xags pM t YRgan xag
eRkayenH eF dlc Ka . Bmen HRKan Et
RtUkar) are QbitET mly bN Hen A
Ep kxag kgy .

r) arbiT



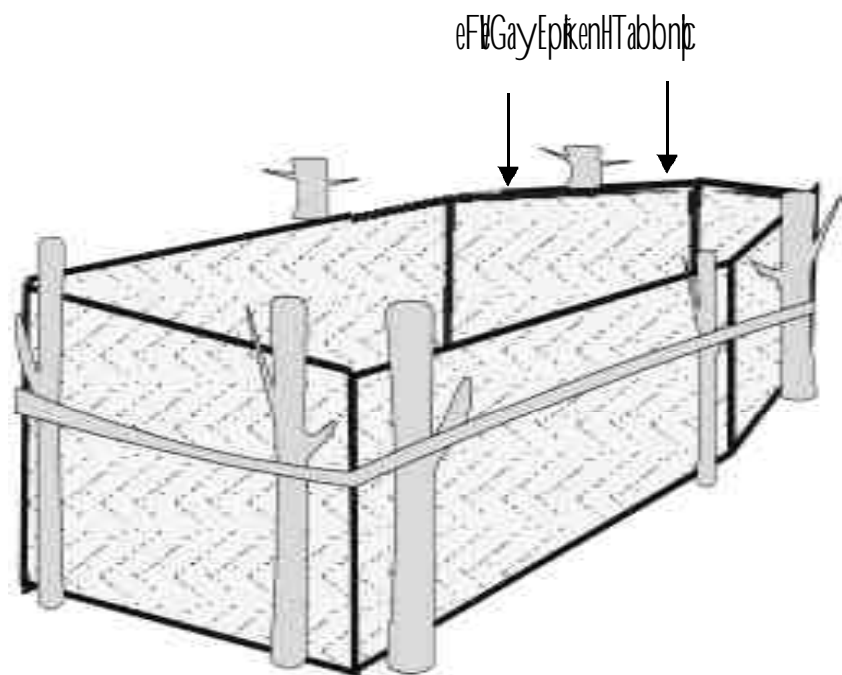
t kageRkay xageqly nig spM

X > t kageRkay Et mly



kareFBuntamvFepSg²

GikGaceRbRbGbeFBbeQIbbSbSsamBaedI manragkaersMabeFBmedayekbontleQI
 bEmkeQItt² edm,ItbBmenH . edm,bFVGayvakanEtmaHhah GikGaccgBmenateGayng
 -clemll rlxagerKam! . eKal bMNg Kwdm,bFVPar³eFBmeGay)anI STab,GikpSBpSay
 cRgan . BmenHerKaymkGaceGayGikdeTeToteRb)an RbsnebbKcgeFVRganEdrenah .




enAeBI GikerbicRganenH GikRtUEteGaymanPaBR)akdRbCafa EpikxagerKayrbsya
 RtUEtTabCagEpikxagmx . sthemll CBKTI4-k edm,bGay)andugc,asBITmMbs,tVRgan .





vt Fat e Ft e Rgán

rgán sáetát Gace Fbbkk dPk; beAdš. Rbsneb Gke Rbdkkk meFúa) ay d ¼ Btt kúkar l aydenaH Ktt UeRbl/Fil aydBakkNpl sŕ .

 Faterokú karsagsgcrgánsáetát Kkkkk nígcbbg . dbkk KwavtFatu dš Mans Mbsagsg; tRgán ehlycbbg KwásrésenAkú tRgán . dbkk KwadEd l gayRsl rkenAtamval ERs benATVal xageRkaypŕ . denH Kwadl enAkEngdEd l keNprssenA . vaman l kN³rel ag ehlystpgEdr . GkGacerbdkkk sMop l itc gán Etmg edaymin) acbEnbvt FatGtoteLy . edm, eGay) antc gán l Štt ngmaHlyng habEN l enaH GkGacbenfcbbg CavtFatsMopPt t c gán edaybenfmgmY RStab; eTAKú t c gán -sthemll kar l aysMar³ ! .

vt FatEd l GacCMs)an *)³

RbsnebbkkB) akrkenah GkGacerbdkkk dFtt c gán k)anEdr . enAEk, rprbsGk mandndæRchEd l GkGacykmkeRb)an .

1 > dNdakBRcaJTen d Rt BatJ

RcaJTenCaTtAmanRbePT dNdEd l sŕ enABe l KáCaRsTab;² . RbsnebRsTab; NamY Ed l manxSacerch ehlymandndæRch enaHeygGacykval ayCamYRsTabmYeTot Ed l mandndæRch ¥ .

*) kNtsMal :³ CBK {vt FatEd l GacCMs)an} níg {kar l aydNdæK)andkRsgcej BšovePAÉksarGnuth sMabGkeFtRgánRbNit (Practical Tips For Potters Making Improved Cooking Stoves) edaymankar EktWbecRtŠxhcBavtFfatEd l manenAkúRsk .

clBhitüemll enARcaTendERKgeI amandkSachjt;I ¥EdI eyI Gacykml I ayeRb)an .
CaFmptaTenøEtgEtmandkSachjt;I ¥an hbercaHyagI enAel RcaTeno.

2>dNdøAtamval ERs

sYRbCaCnenAkgtInGØKEngEdI mandNdæ. mankEngCæRchenAkgtPthi benAtam
val ERs EdI eKGacCKykdnækeFCarbsrbrGIny . karrkeXlj nigkarebkeRbkEng
ykdnænHeLg GacCYsnSBI evI ærchNas; .

3>dNdøykBPM

GixdCKykdnæBPM. sYRbCaCnenACWj BITkEngEdI mandNdæ.

clbcgalfadNdEdI KandkSac; beNKSminEmnCadNdæ ¥stæberbCavtFatu
eFicgân rStæbkarpl itcçgâneLy. tambTBesaFn nigkarRsavCav
)anbgåj eGaydofa karI aydsæbpl itcçgânI bntenah RtUmanCati
dNdæ ¥50 % rWicCagenH . RbsinebdNdæstj enah manekchCag 50%
enahççânngærbHenAeBI dit . karebHenH ekiteLgedaysarEtGRtaksk
Rstirbscçânxs; .

karBesaFnNdæ

vFIsarspßamBaðhyCakEsþbitt edm, eGaydofavtFatuEdI)anI aymanKINPaBI ¥
rWInI enahKlygGaceFikXInyBbdænah . bntæmkeylgTM akkXbnahenAel þpgrabesþ
edm, bngBKINPaBdEdI eyI ayrç . Et karBesaFnEbøbenH minEmnFanafa dNdEdI)an
eFRKabXInI enhyenah ykeTæFicçgân ehlyeCosvagkareRbHTatjRsgenah)anEdr .

RbsinebGikminTanR)akdfaRKabXbbsGikEdI)aneFInH manPaBSit bkpenah GikGac
sakI ,gtamdNakkal xagerkamenH ³

- 1> eFRKabXInyTInMM m -manGgãpFRbEhI 12 sm; edayeFBIvtfatuEdI)an
I aybBaðKærç .

2> Tm akRKabXbkS; 1 m bBrtmkScegarbsGk .

3> Bnitüemll etmanGkileLg ³

k >RKabXbk

I kN³EbbenH GacmkBdNdanKdNPaBminI YdNdanxSaceRcheBk karI ayvtFatmin)anI Yb* ayTkticeBk .

x >RKabXbBt

karI aydNdeBtkeRcheBk . bEnfndabxSaxHeTot ehlyI ayeGay)ansBV rhttdI yamanPaBSitRKbRKanedm,lykmkerbl .

K >RKabXbinEbK

RbsnebRKabXbinEbK ehlyRKabXbinAetmanragmU I EdI bRKabXbinsBbt manlyfaGikeFkarI ayvtFatent)anI Y.

karI aydNdæ

RbsnebGikeFkarerobcW aydNdædayykciTkdak;nigRbgRbykänH GknngTTV)an I Tpl I YehlykarEbkerbH rWraCly RbEhI CaminekItmaneLY . manvFIsaRSBrkngkar erobcWdakWvFIsaRSpsm nigvFIsaRSps . vFIsaRSfaljBrmanpl I Ynigpl GarkkddKä EtkareRCiserlykvvFIsaRSjNamlyenah KWGaRSyvel GakasFatucMhkW aljBI kmpunig vtFatidI man .

vFIsaRSpsm

dNdæI Ckykmkenah RtUdakhal CadWGaYS ehybnabomk dakRtalmjTikeGay)aneRchéfjedaykbtCaerogral éfjedm,kWGaydndenACad . eBI enHeylgGacbenfndkSac; nigGgám)an . eylgGacRtaldkFgeQIbEkreNragbhRCgenAel bl .

pI RbeyaCnénvFIsaRSpnH KWNNj kW aljBI kmpunigeBI evI akngkarvaybWokdW dNdæ kareFvbenHmanFU Itc BerBalkarI aybBaPKäenH RtUerCaHeTACaFatruv -kardkdegth edayRSbykFU bNdakManeRkaHfakdI sXPaB ehlyKfecosvageGayxanEt)an | .

pl minl vnaH KWsarFatF ddtCaxSac;ngl iceTA)ateRkam rEdndstfenAxagel l. bbnpFI
 saksbnH RtUkarkar l aybEnfn nigRtVerbory³eBl erChéF.

vFIsaRSpö

vFIsaRSpnH Caekal karNmanbHbM Br³ vFIsaRSpBakkNpl sö nigvFIsaRSpö .

vFIsaRSpBakkNpl sö

vtFatUadGSRtUdakSml CaRSTab;²tambrimaNl ayEdl cg)an . RSTabnimy²
 RtVerSacTikmnmngdakRSTabepSgeTotbEnfn . TikEdl eRSacenH RtUTkeGayvaRCabcU
 kngdndey³eBl mlyyb; . l HdI éfndabmk eygCkdndmHCaExSQr ehlyKrCaBmK
 eGaydacBKäEdl enAeBl enah eygGacCanRcb l edayeCg rnc)acedayéd . Cacgerkay
 BmKdndæadGSRtURcb l bBaP KäCaBmKdFMy edayCanRcb l vaCabnpnab; . pl l en
 vFIsaRSpnHebRbobCamlyvFIsaRSpö KWamanFU bnpcbnö . eTahbCayagNaköday
 kvaenAETmanpl minl kbEdr . vFIsaRSpBakkNpl sö enH KWtVerbkM adBl kmpRch
 ehlykar l ayRcb l dmhsU)an l ET .

vFIsaRSpö

mmeBl bEnfnTik dndaRtUethal eGaysö bMokeGayht; nigErgykkMckMecj .
 enAeBl enahEygRcb l dndaGaysBV . GtRbeyaCnenRbBbnH KWnAeBl Edl Epikén
 dndaEdl)anRcb l Käsö ehly KWylgGacrKsAtik edaymincaMaccmNayeBl evl aerCh
 kngkarRcb l vaeToteLlyenAeBl RtUkar .

KnvtbnvFIsaRSpnH KWbKl adBl kmpRchkngkarvaybMok nigErgdndaKäCa l ay
 dndaEdl hal söCamlyTik . CagenHeTAEtot karvaybMok nigErgdndaKWegteGayman
 l KgFU bRch Edl bNpl eGaybHBal dl sPaBrbsGikEdl eFKargarenH .

dbmK

RbsinebGikeRbdbmK meFüa)ayd³vnaH KW ayvtFatodayerBl { vFIsaRSpBakkNpl
 sö { . karerobchmandtxagerkam³

k > d d k 1-2 m s Mbe F t e gan man R beh ag q d j B f nig b B g E p S g

x > c b g 1) a v

K > T k

karl aydl

hal de Gay s e r sac T k Be l bl Et k R che B k ehly vay b M kvak b Gay en A mand .
Gik Gacer ob c b daye R b v F sa R s s Etvabeg l e Gay man FU R ch . Gik m in ca Mac Erg den He T
Be R Ba H den H man K u N Pa B l m R K b R K an ehly . c b y k k M T c k M l d d Ca G M b g E k v C h a s t e
be l f p c j B d l .

c B a H d b k G i k m i n c a M a c l a y C a m y v t f a t e p S g d d C a x S a c b e g a m e L l y . e n A e B l v t B
F a t e n H R c b l r b r a l e h l y c b T u k v a e G a y e n A e s m . c b e F i t a m k a r s a k l , g d s a m B a n h y
e d m , e G a y d g f a e t v t f a t e n H G a c e R b) a n b m i n T a n e R b) a n . y k v t f a t e n H e F C a R K a b X m y
R b s i n e b e y l g G a c e F R K a b X B v t f a t e n H e d a y m i n e R b H E b k e T e n a H m a n n y f a v t f a t e n a H
G a c e R b) a n e h l y .

ctemll ved Gk, ü
edm, eGayy I kan ftc, as;



karsagsgt;Rgán

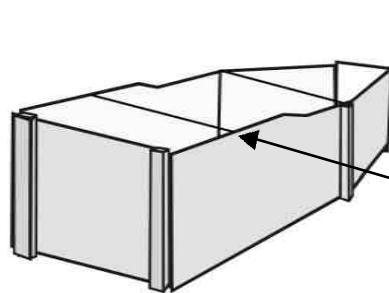
GikKYsagsgt;RgánenAkjxh bkjph.



sagsgt;Rgán KwaChansMankjkarpl itcRgánsíetát. faet;Rgán rbs,GikngmalbmínngmalKwaGaRsyetAel karl ayvt;FatunigdbNrkarkj karsagsg;. cMncdeTeTotEdl KYykcit;FkdakEdrenaH KWarecaHkateFV bnb;Mh nigpdePgenAkj;Rgán . cRgánmanRbsit;PaB bkan KldaysarTmhbnb;Mh rnsül cMlypdePgeTakanRbehagq;Tl2 nigb;GpSg .

Chantl1³ karerobc;Mn<

dakp;Mnb;BaP Kádt;bgáj enAkj;rb;PaBxagerkam³



edm,eGay)anBnngmalGikGacerbExSI YsenA BkageI InigxagerkamcRgán ctemil r;PaB .

ExSI Ys b;bnHeQI

tamkarENnalGikKYsagsg;RgánenAkjxh bkjph . GikGacs;gxheF;Bsketát Tald;ldU nigCBad; . xmenHnjkarBarcRgánk;WGayRt;VePóg b;rt;VBn;Wf;KareF;Vb;bnH nig;eF;WGaycRgáne;bd)any;td . d;KáenHedrGikngmanbriyakasph)ayd;WCaT;E;J cit;ny B;R;Ba;HvaGackarBarcRgánk;WGayRt;VBn;Wf;KareF;Vb;bnH .



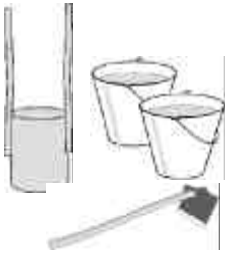
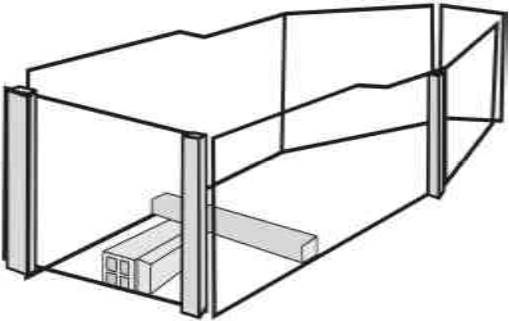
cuRby%cuBalkardak,bBgEpSgcRgán KWybRtUdak,bBgEpSgkbGaybHcmgeQFmXm
 rHeGayesah .

CihanTl2 3 kardakcRgán

cbeFKarsWccitpRCiserbTKEngsMab,sgcRgáneGayehly . Kitdl ;TisedArbs;
 bBgEpSg kbGayEbreTArkbge bRckNaEdl naWkxül cu mkköpt .

enAeBl Gikrk)anTKEng)anehly GikRtUepSm nigBRgabdkEngenaHeGayrabesj
 edm,Isqt;CRgán . GikGaceRbcbkab; beCgdM edm, BRgab bögab;TKEngenaH rbehlyyk
 Bm;CRgánmkdak;TKEngEdl erobcM.

dakdMdsMabeFICarckbeBaj bBaP xül ; nigkEngkayykephcj . Rbsnebrk
 dMæn)an GikGaceRbbWQlrWtGhYEdl manTMM 10sm x 15sm sMabRckkayykeph
 nig 10 sm x 10sm sMabRbehagxül CMY .



ClhanTI3³ karcakdbBj Bm<

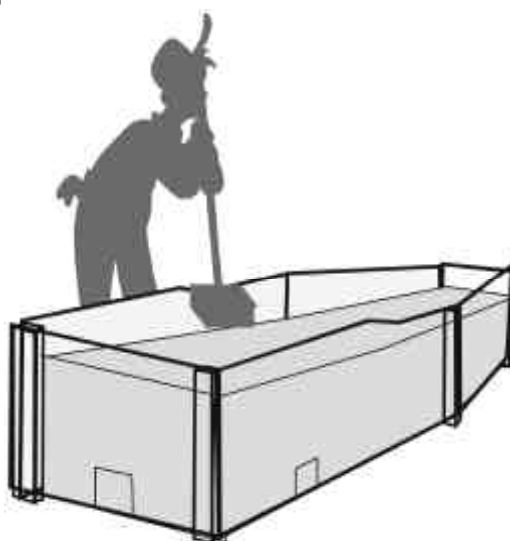
bBj Bmedaydblk rNdæI)anl ayrçmYRsTabmg² . RsTabnmy²RtURKbBèI l edaycMbg . çlkURbcMgRcheBk . thTfbscMbg KWasrésenAkçttçRgánedayedrtCa eRKag nigCavtBbBj kEngNaEdI pt . vaybgäbdçakkçBmeGayENnedayRbgRbyñ.



çMgRbCavtsrés
sMbtçRgán

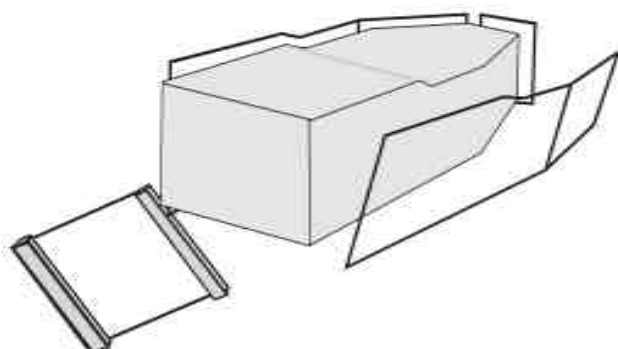
bBj dNdççBmFal EteBj . çlkWPaçdakçmYRsTabmg²edayeRbcMbgRkaI BèI pg .

enAeBI çakçbBj rçral ehly GkRtUTkçtçRgänenHeGaysçEpkxagkçyagehac ry³eBI bèfç.

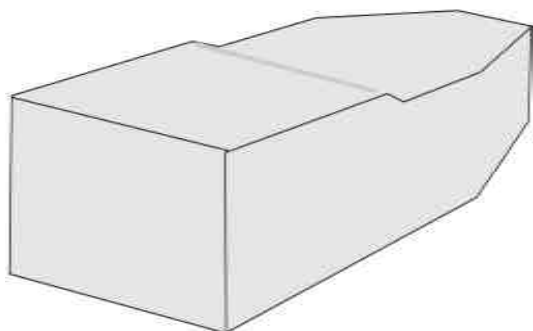


Chhantl4³ karyk Bmécj

béf Qkaymk eBl Edl tčRgánsč bñp ehlyenaH tčRgánenHngRskRstčbnč cbyk yk Bmécj ehlyTkeGaytčRgánenHsč kčry³eBl 3 eTA 5 éf Tot .



ekayeBl Edl Gkkyk Bmécj cbyksobRbal aysingt_ mkeFkGaytčRgánrel ag edayeRsačTkbnčeTAel l épkagel hbsččRgán .



\ I VenHkčp l it) antčRgánsč étát dčenAkčrbPaBxageqčjed .

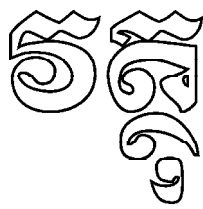
enAeBl GkkBčrgcačGayčRgánsč ehlyedm,kateconvaenaH GkGaceqoteBl enHefBmčBčEpSgvij



bBgEpSg

RspnäkEdI eFKarcBnGaharedayerRbGis b# amkeKaeFVavtBlt
 enAkjbnbEdI Kaxül ecj cU kManeKaltFakeshngkarCk;)arl 100 edm
 kýmYéF(Emma Crewe).

vtFatu



FatUabGSEdI RtUkarsMabeFVCarbGberKagBmbBgEpSg KWQEdI
 mankMs; 2 sm . enHKVavtFateRbStabeFBmbBgEpSg . eQITM
 30 x 50sm = 2 dM 30 x 30sm = 2 dM 5 x 10sm = 4 dMhg
 35 x 45sm = 1 dM. cBateRkag BmGkRtUkareQI4 dMEdI manTMM
 3 x 3 x 25 sm .



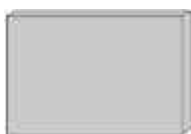
30 x 50Sm = 2 dM



30 x 30Sm = 2 dM



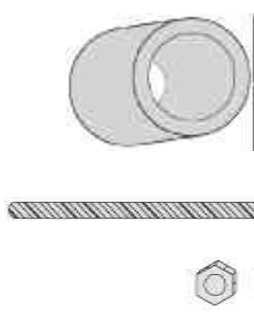
5 x 10Sm = 4 dM



35 x 45Sm = 1 dM



eRkageQI 3 x 3 x 35 = 4 dM



Taya PVC 6/5 Gg/16/15 sm
 nigbeNpyRbEvg 40 sm

exA³ TMMB mm RbEvg 40 sm chh 4 edm
 k,al eLasu16 RKab;

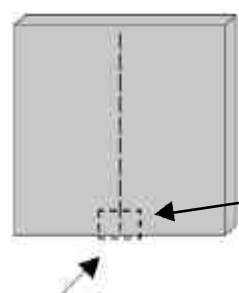
rebbeFBm<

karerobchMar³

CBadFBmKVBO x 30 sm

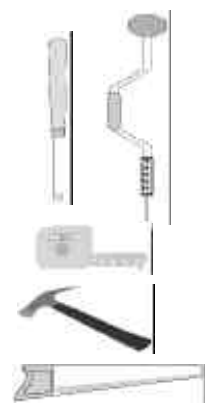
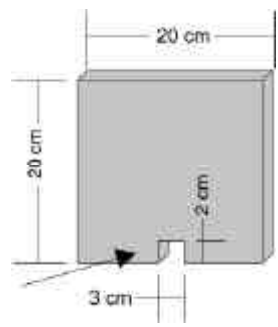
RtUBhitüemll eGayc,as;l as;fa eQEdl bngngkatmkeFBmktUmankMasésKä .
 knggtsRbGbBmenH eygeRbeQEdl mankmás; 2 sm . eQITadjenahRtUQIsépeGayespi
 edm,bFBmeGay)anI Sít .

- 1> KúExSónátmyedayeRbexPédenAcMNI bnHeQEdl manTMM30 x 30sm .
 KúRbGbmYenAEpkxagekkanEdl mankmás; 2 sm nigbeNpy 3 sm .



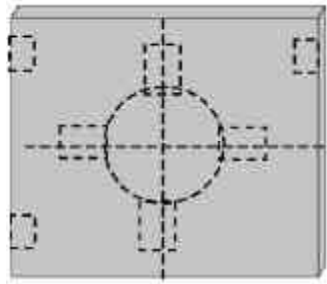
2 x 3
 S m

- 2> katRbGbenahedayeRbrNa nigBnæk . eFúúKächBaHbnHeQmYeTot .
 \I VenHGikeFVanCBadRbGbBm<úúEpSgEbbenH 2 .

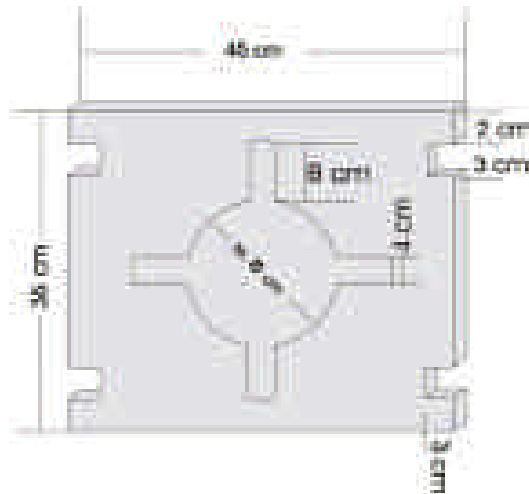


Epikxage I

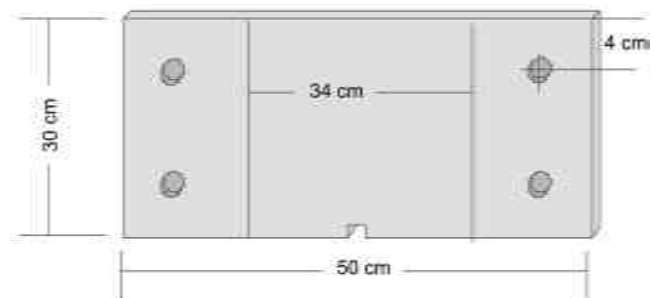
- 1> yke QITIMB 5 x 45 sm mlydM KbenAel l epe Qbdc bgaj kgrb PaBxagerkam .
 sbe Fkvasa Gay) anhtct; eb mind bche T Bm rbs Gik m Rt m Rt ve Ly .



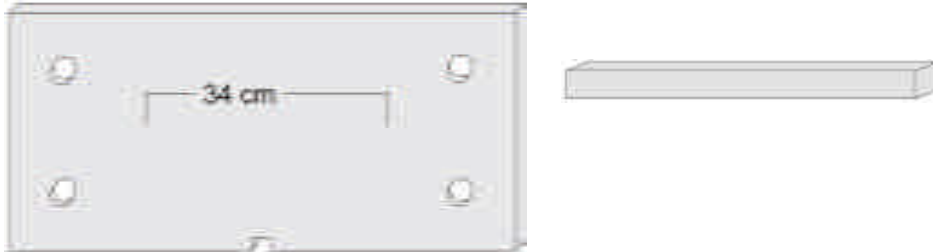
- 2> kat tam KMS Ed I) an KbenAel bnhe QenaH . Gik Rt ve Rbr Na Bnak nig j j ü
 edm, kat kpre nH . ctemil j bkr NE d I Rt Ukare Rbn ARC g xage qg T 1/2 .



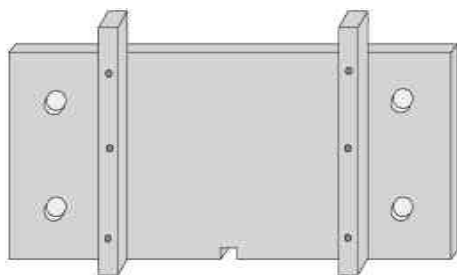
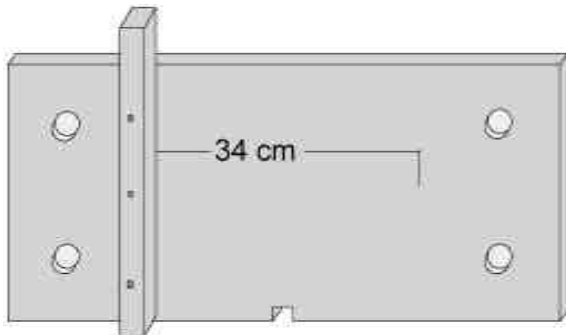
- 1> \ I Ven Herobc b QEd I man TMMB 0 x 50 sm . eRbex ped Ktdc bgaj kgrb PaBxag
 erkam . Gik Rt ve Fyag Na eGay Tt ady R behag Taly Gsmank Mt nig Tt ady ddc Ka² .



2> cabepnecahRbehagedayerbRbdabxg . edlm,eGay)anRbehagdtKä GikRkan;
 EtcM gRbehagbnikarmyeTotbaNñ .



3> dakeQBRKag -TMB x 3 sm; enAel ExSbnatEdl)anKñ . vayEdkeKal Pab;
 eRKageTAnqbnikpredayRogRbyñ . ykI GikKxgrnšmangvayEdkeKal
 edm,kñGayeRñ bēokkpr . cdeFñdKäcñBañbnikpēpSgeTot .

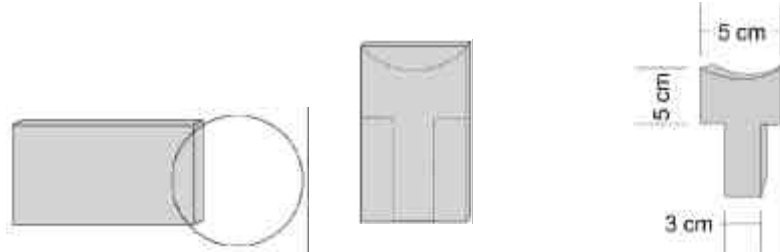


Giknyp I it)anCBaññBñññy
 dtbgāj kñrñPaBenAxageqñ .

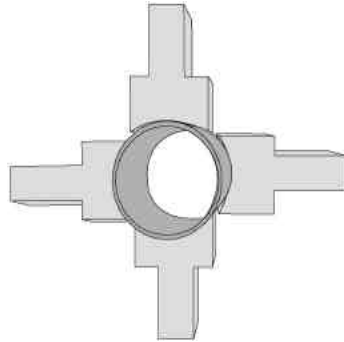


Epikn

1> edoch 115 x 10 sm . Kldtrrbgaj Chxagerkam erbbgC½ PVC CaKW edm, KbCaragclNtRBEx ehlyKdbntxagerkamcNtRBExenH .

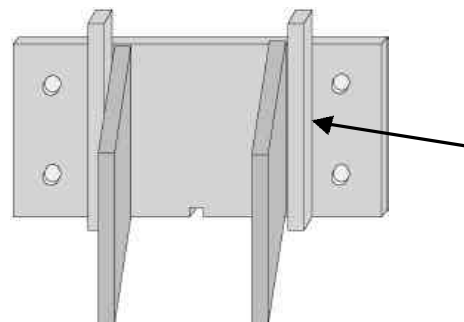
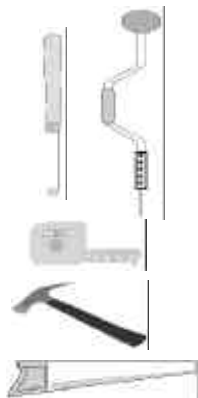


2- kat; j cbcgcaffa ragEd l)ankat;TajenH RtUsKängbBgC½.



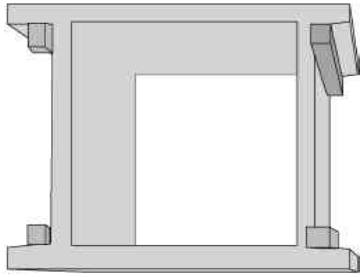
rebbtMLgBm<

1> dak;bnHkprEdl manTlM30 x 30 sm eGayTI mKäenAEpikxagkgeRKageQl enAel bnHkprTlM30 x 50 sm .



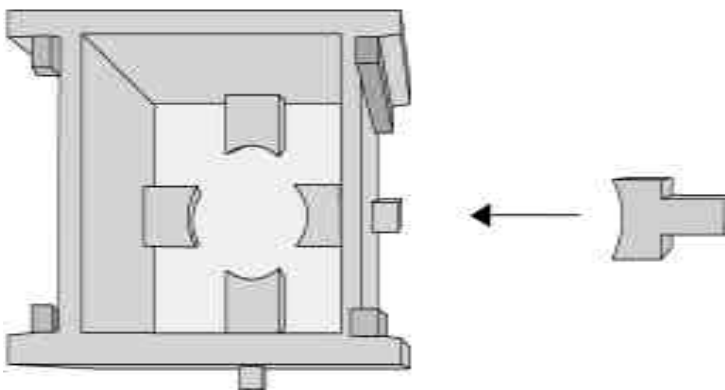
eRKageQenH KkbCa] bkrNstmb;Tb;

PALM SUGAR STOVE

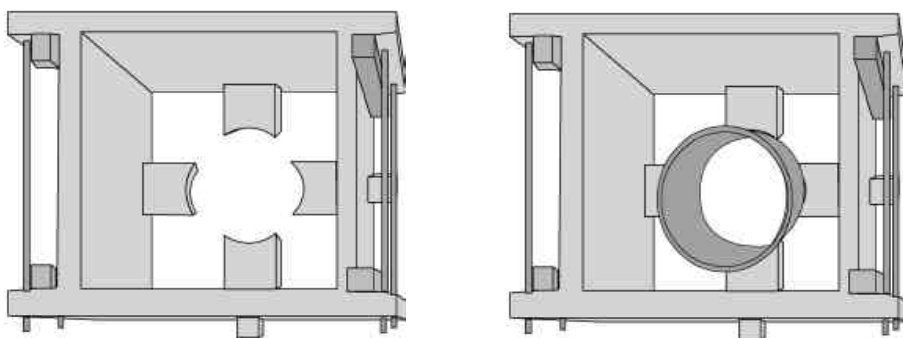


1- UlenHGkeFDanRbGbBmny .
cteFtamkarENnaldnpTot .

2- tLlgbnHkprTmM x 10 sm BerkamRbehagenAxagerkamRbGbBm<



3- Bnituemll RKbEpkrbsbnHkprTadGs; . RbshehmanbnHkarmly bBr minRtU
eTAnngBm<GikRtUerobcMaGayRtU mnnngritexAGayENn . enAeBl Edl Epik
TadGs dakeGay)anRtmRtUehly eBl enaHGkGacntbnHkpr)anehly .



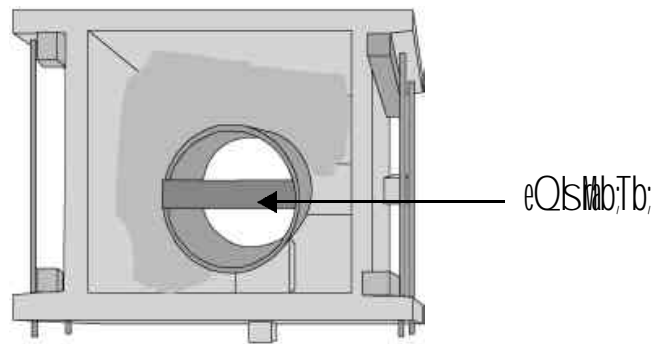
4- ykmaeL tritbnHkpr)sin rchelydakbBgCk PVC eTAKngRbGbenah .
ctemll r)PaBxagell .



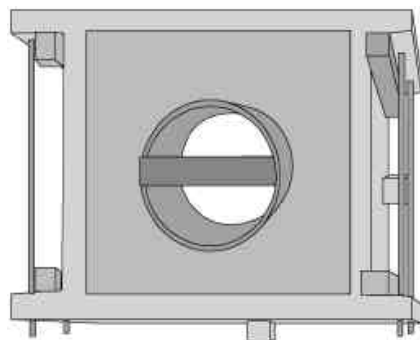
cakvtFatbBj Bm<

1> eBl enHeYgcakvtFatEdl)anl aybbBj kgenah . GkrRtUeFNyagNaeGayvtFat -dbllk belkdenah; manrcCaerSc . sthemll karl ayvtFat.

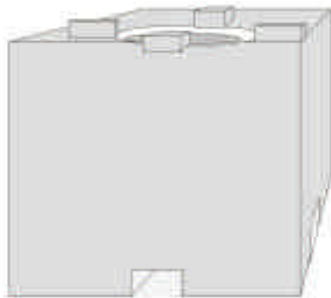
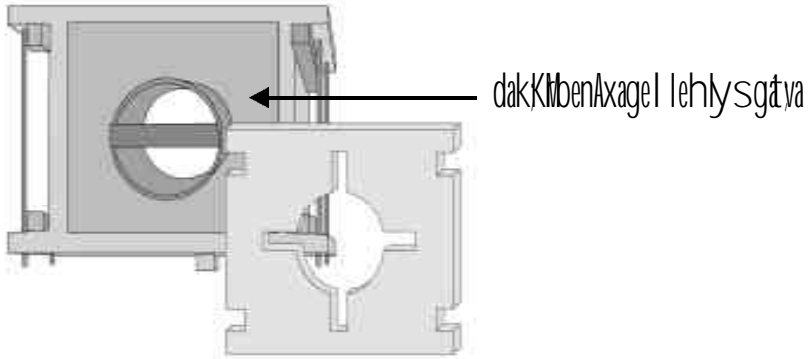
kINtsMal ;³ GkGacbenfn blegnsmasPaKepHeTAKgvtFatstMb; eFbbgEpSgenH . edayerbtsmasPaKepH 10 = dndae1 . eFbbdenH bbgEpSgrbsGkmanTgnRsal bnrc . kknGkRtUR)akdfa dndaykmc erbmanKINPaBl ¥.



2> edm,kNGaydlsit CabngBm<GkGaceRbRkdascas;²RTabEpikxagkgrbsBm<. RCl kRkdaseGayesh rcbiTPaBeTAngCBaetRbGbBm< cakdlU eTAKgBm< edaymanbbgC½PVC enAcMNPi . emll eGayc,asfabbgC½PVC BitCaenA cMNPi . edm,bGaygayRsV CagenHeTaeTot GkGacdakeQkat;TTngRbehag bbgC½enH edm,CyTbeGayhng . cakbbBj dnyRsTabmg² edayykkMnat; eQvayeGayENn . GkRtUvaybgabedayerbkll ablyxat² EtRtURbgRbyzn . GkRtUcakdll HRTaeTebJ Bmenah .



3> enAeBl karcakdbBj BmenHrtral ehly dakKlbenAel RbGbBmenH ehlysgat;
va . enAeBl ykBmecj Gikng)anbBgEpSgmYdtkgrlxageRkamentH³



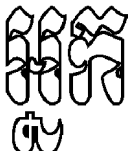
sthCYertkGrj \I UenHGikpI it)an
bBgEpSgmYehly . yagehacNas;
GikRtUmanbBgEpSgEbenHcMh 9
edh,tGay)ankM adlbWxüI RKbRKan; .

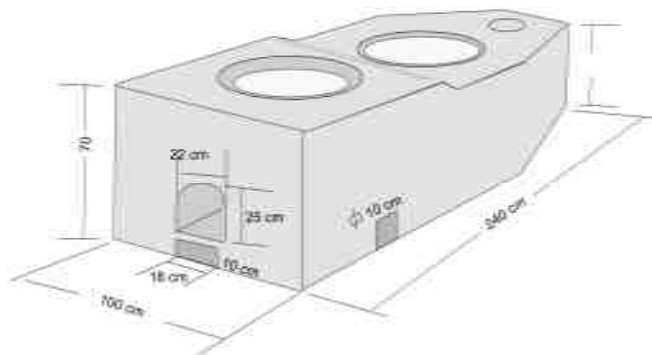




karecorc[®]gán

Bnitüemll eGayc, as, fa c[®]gáns[®] l mGacecor) an ebmind[®]cheT c[®]gánngEbk .

 RtÜBnitüeGayc, as, fa t[®]gánrbsGks[®] l mGacecor) an . RbshebGkcecor c[®]gänenAeBl vaman[®]PaBesmeBkenal t[®]gánminngmal[®] pnngeRbR)aseLly . eh t[®]chehly vabN[®] l eGayc[®]gáneRbH bk[®]acEbkpg . p[®]yeTAvij Rbshebl t[®]gáns[®] eBk b[®]geBk Gk[®]mankar l Makk[®]gkarecorva . Gk[®]RtÜBnitüemll Caerogral éf[®] et t[®]gánrbsGk[®]Gacecorva) an bminTan) an .

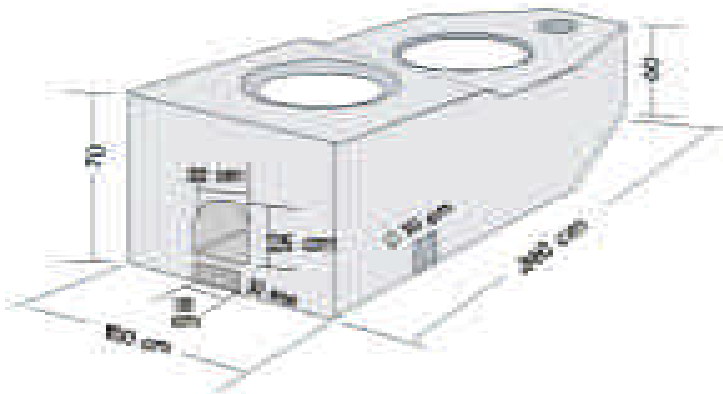


c[®]gánEd l eF[®]karvasxage l enH K[®]CaT[®]M[®] c[®]gänenAeBl Gk[®]kykvaecj BBm[®]. T[®]M[®] c[®]gánxage l enH GacmanT[®]M[®]MsB[®]c[®]gán 1 b[®]2 sm . vax[®]skä B[®]RBaHs[®]PaBRskRst r[®]BN[®]mrbsc[®]gánx[®]skä .

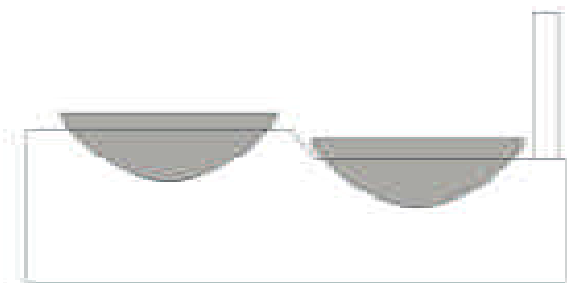
T[®]M[®] c[®]gánxage l enH Gac[®]r[®]h[®]maDenAeBl vas[®]E[®]mnETn . c[®]D[®]Gk[®]k[®]N[®]BY)armB[®]T[®]M[®] c[®]gán x[®]deBk . c[®]tyk[®]cit[®]F[®]kdakk[®]g[®]karvas; T[®]M[®]Ed l RtÜecorc[®]gán CaBesseBl katRckdteP[®] RckykePhecj m[®]šü l CM[®]Y nigRbGbdteP[®] .

edARbehagðakgátt

1> GíkrTvedARbehagðakgátt enAel Itt'Gánmngcorva . eRbktkalditkgkarkts sMal ;Tlhkgátt b×H rGíkrTuykgátt xH bsPar³eRbkjph)ayepSg²eTot EdI GíkeRbsMbcGnGaharCaerogral éf'qdm,KtsMal enAel Itt'Gán . tamkar ENnaVlhkgátt KManGgátpíeRbEhI BI 55 eTA 60sm sMab;TlhRbehagðakgátt xagkgj nigmanGgátpíeBI 65 eTA 70sm sMabRbehagðakgátt xagerKA .



2> enAeBI eF'karKtsMal ckgayrvagðakgáttTaldBr cÚBnitüemll ckgayrvagðakgáttTaldBr edaydaksPar³cGnGahardFaldtrbsGíkr edm,kaseGaydngBckgayrvagðakgátt TaldBrenH . meFüa)ayd³4 bnt enaH KntVerbqáttmly nigxHmYrHkænAeBI Et mly . Bnitüemll fa etkH nigqátt manTlhRitUngrbehagðakgátt edayminmanbHKä rW mancenaHRkbRkanrvagðakgáttTaldBr . ctemll rúPaBxagerkam .

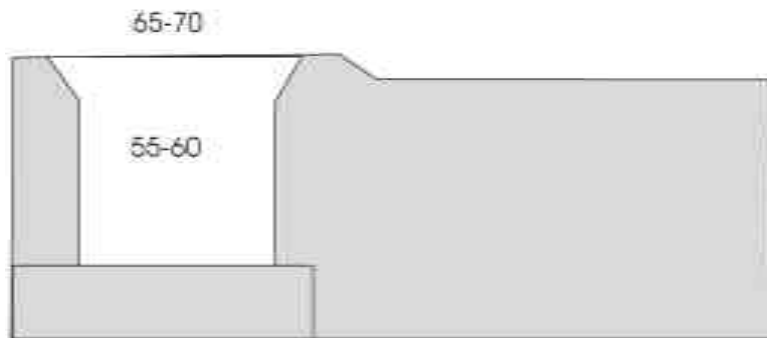


sHkítKúfa etqátt rWNa EdI GíkeRbsMbcGnGaharal éf'



karecorRbehagqaldxagm

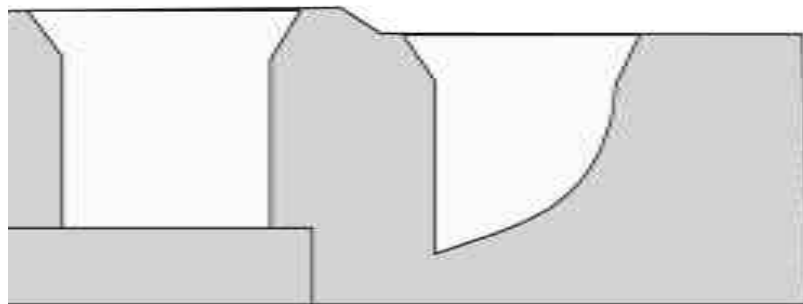
enAeBI Gik)anKbTmRbehagqald nigbBgEpSgnbraI ehly GikRtVBnitüemll mpeTot BcTayrvagqaldTaldBr . GikGaccabepmecorkatRbehagyagRbgRbykedayeRbkkaldit . enAeBI katecor GikKVBnitüemll fa etbNdenAxagkütGánstI mehly benA ? . Rbsnebl minTansTstshpakkarecorsin ehlyrgcald³eBI mlyéfTtot . edm,ecorRbehagcGán eGaykanEtRstI enaH GikKVEtepSmkalditrbS,GikedayeRbItk .



ecorRbehagqaldxagmrxhıldI dmdæ.

karecorRbehagqaldxagerkay

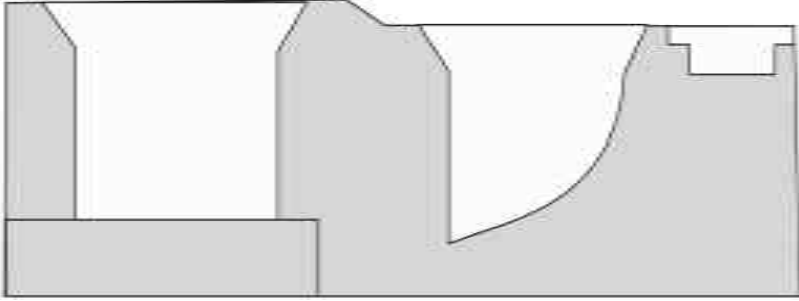
enAeBI GikbBaBkarecorRbehagqaldxagmxeHly GikRtUecorRbehagqaldxagerkay mpe .



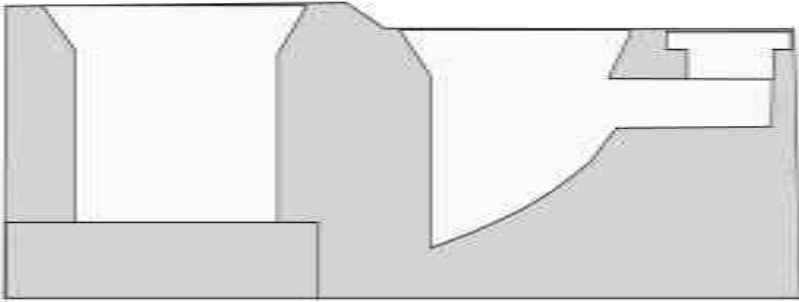
ecorRbehagqaldxagerkayedaymanTmGgápeRbEhI 55 sm ehlymatRbehagTm65 sm RtUeFRbehagqaldenH ragCmal B)atRbehag rhıldI Epikxagerkay edm,eGaynaG NtePig nig kAdAcU kúqald -sthemil rDPaB! .



karecaHrnGpSg nigRbGbbGpSg

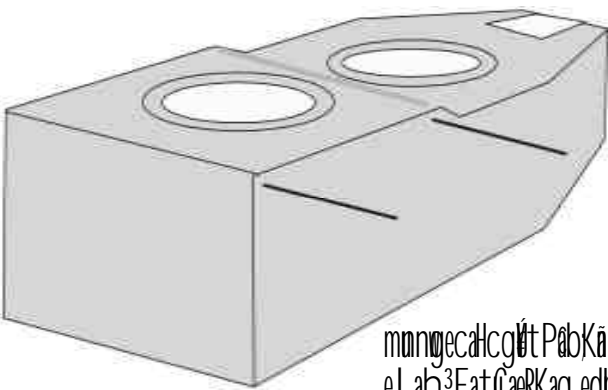


ecaRbehag 30 x 30 x 5 sm enAxagm
Rbehagqaxagekay sMbCakEngdakbGpSg .



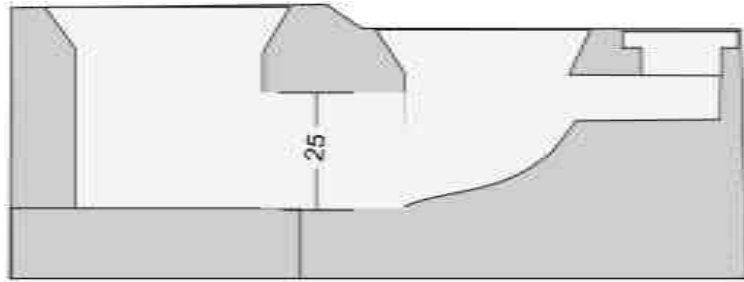
ecaHrnGpSgEdl manGgtpRbEhI 10 sm .

karecarnbcg



mngcalcgltPabKa GkGaceRbbnH
el ar³FatCaekKag edm,eFNGaytCgan
rvagRbehagqatTajBrngmaM



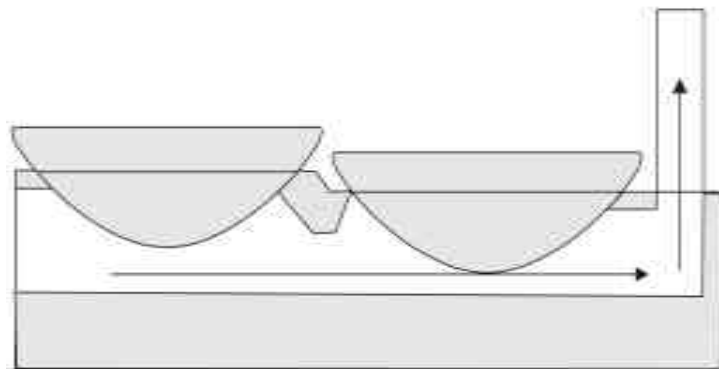


ecalcgPabBRbGbcMhemeTAdI qaldxagerkay . Bhituemll fa etltEganxagkug
 rgl m bminTanng . RbsnebminTanng palkkarecalenHsin RtUrgcalMy³eBl mly bBrefl
 eTot . RbsnebminpakeT tEganrbsGkdvl rll MwakEbkpg .

kareFlsnH)ad

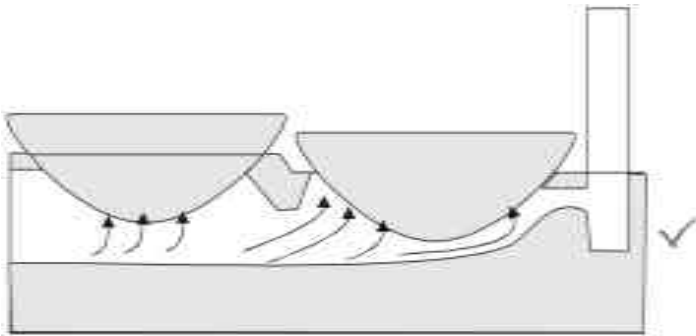
thaTrbssnH)ad KwalykGNptePbnigkndABRbGbePbnemeTakanqaldxagerkay .
 EtsnH)adkkanthaTCarbodabsHabkarBark(Gay)atbgkndAtamry³bngEpSg ehlyrkSa
 kndAenAxagkugRbGbePbnenah .

rPabXagerkamenH bgaj BTisedAkndAenAkugRbGbePbn ehlyBrebobEdl snH)ad
 dNrkaredm,eGaycEganmanRbsitPab .



cEganenHminmansnH)ad ehlycgPabBqaldmlyeTAqaldmlyeTot
 ragsTbt → karbgüül ; nigGNptePbnAepkxagkugRbGbePbn
 Kngkat;tambngEpSg ehlyminsumankndAeTakanqaldgedaypal eLy .

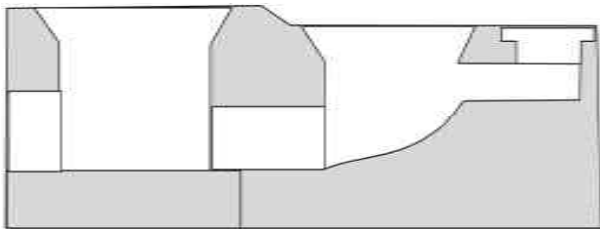




© Gánmansn) abmly nigcgúPabmlymanragCMAI . xü l ;nigGNpatePgenAkübnbePb
 hteqateTAKanqatúxagerkay ehlykúARTU) anrkSaenAkübnbePgedaysarsnñ .

GikGacsagsgsñPedayerbdl\darWdæy dWtmq . kúsrbsññ KWtUesñng
 cgúxagel rbsbúgEpSg . kúsrbsññ nigcgúúúgEpSg Tak;TgeTAngkúsenbúgEpSg
 rbsGik . EktúbnpbnñcúBañññcgúú nigbúgEpSg enAeBI EdI GikRbckRgánrbsGik
 el kerkay .

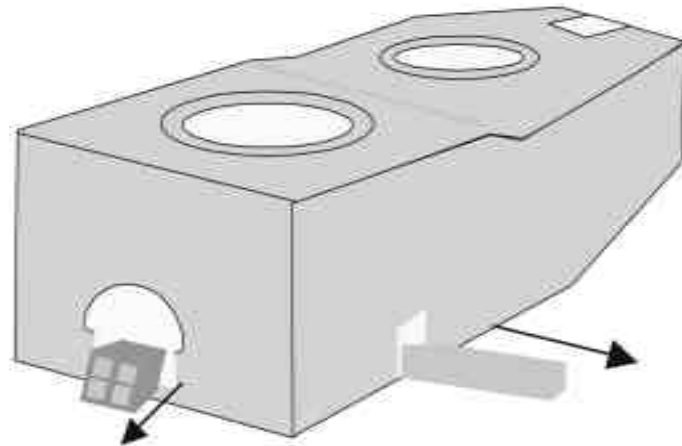
katecalrn&ül ;T11 nigrn&ykephecj



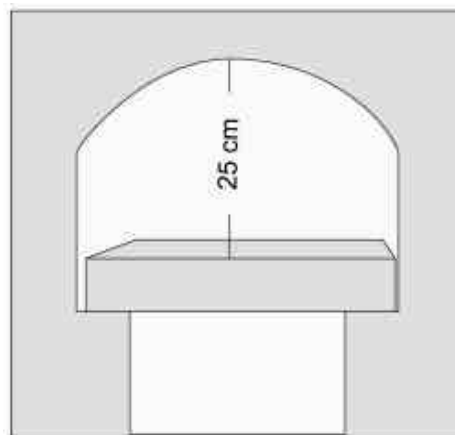
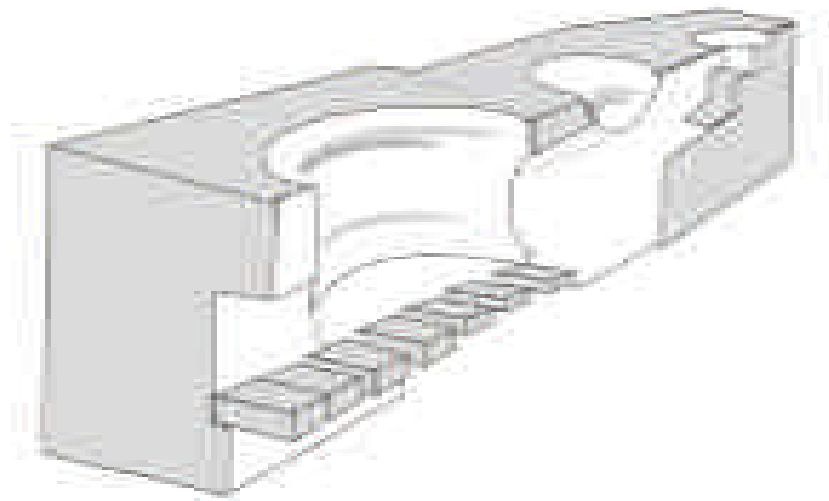
mneBI GikykúMdacj BkEngcgúú kayephecj cúGikcorRckdtePb bñ&ül ;T11
 sn . kareFVebbenHGac CYeGayGikgayRsññ kúgkarykdúMdenhecj . ecorRckdtePb
 TñM25 x 20 sm snúRckdtePb -cñemil rúPaBI .



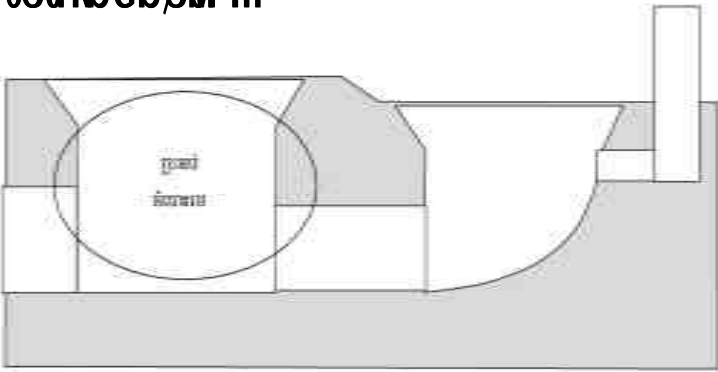
PALM SUGAR STOVE



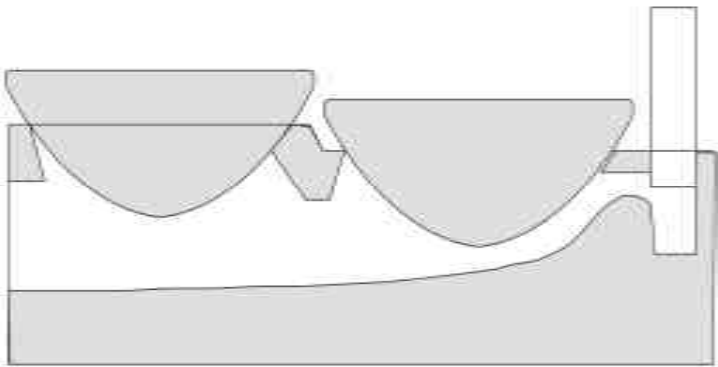
enAeBl GikBaSkarkatecor
Rbehagxül ;TI 1 ctiGik
ykdMdarBmeQecj Bkag
erKamtEgan . \I VenH
GikpI it)anrnsgdeph nig
rnSül Chty .



ecorRbGbcMhH



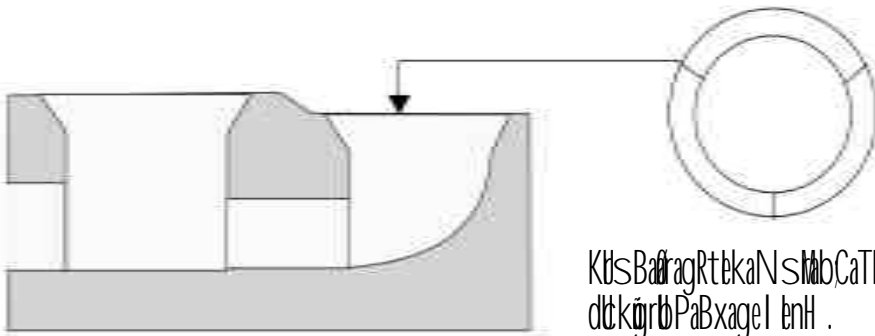
edm, tGayman cMhHl YctGk ecorRbGbcMhHclgeGayFlnp .
 cteFRbGbcMhHenah manragCaRkLa . ctemll KlhtragBgRkeBenAkgrtPaB .



enHKWakMhHclgeRkay
 rbs:cGansætætEdl
 manbBgEpSg .

cGánKpnbBgEpSg

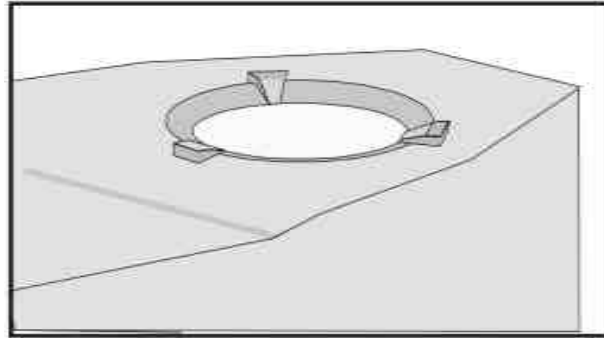
cGansætætEdl)anENnahH KManbBgEpSg . Rbsnebmaneh tpI NamYEdl
 GkmincgdabBgEpSgeTenah J TahRN_dclCaGkRtUkarkMNA bEpSgBcGán edm, hal sljt
 GlnYenah GkRtUeFltamkarENnahHl BBNhadtxagerkamenH³



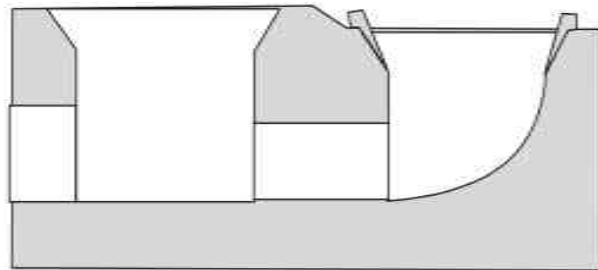
KlsBafragRtekaNsMbcAtitajThqatj
 dclkgtrPaBxageI enH .



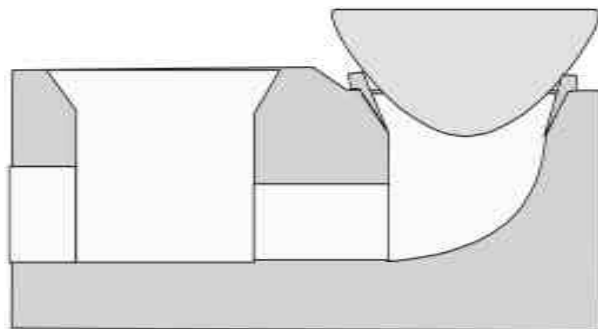
PALM SUGAR STOVE



KL: Tm d m n R t U e Gay x s Cag 2 sm
e L y eb m n d e c h e T n g m a n) a t b g k A
e r c h .



d a k : s t a b R b d a b : T m q a t j B) a t e n
C h a l m k .



e n H K W a k M h d c g e r k a y r b s c g a n
s a e t a t E d l K p n b l g E p S g .



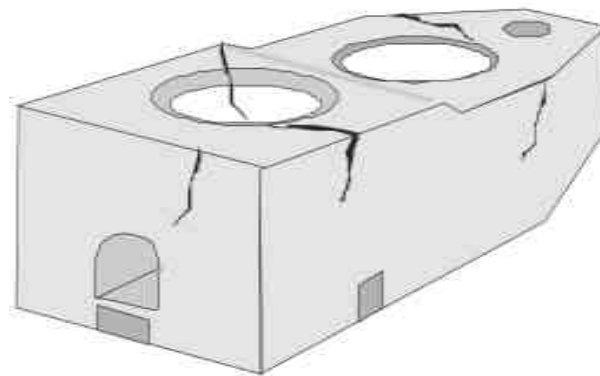


karhal c[®]gán

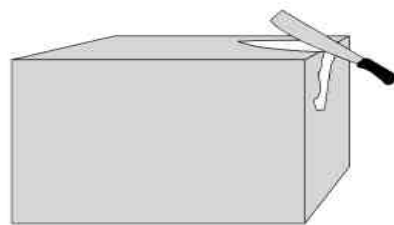
ctkMaceF#GaymansämeRbHF# mmeBI GkC'5Cil bHbUva .



eGay)anI T#I I ¥Tkc[®]gáneGays#BI 3 eTA 5 éf#sh manncabep#n
dtCad#b . k#geBI hal n#gmansämeRbHeI ceLg . sämeRbHGac
bN#l mkBvt#FatidI I ayminI ¥. GkRtU bHbU#sämeRbHenH .

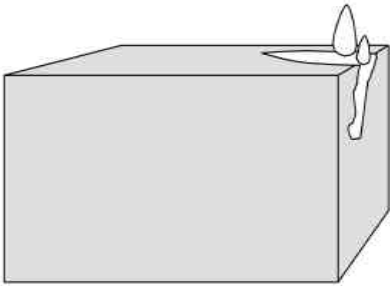


Bhitüemll RKb;TKEngenAel Itc[®]gán
edm,rkemil sämeRbHeI Gacman .

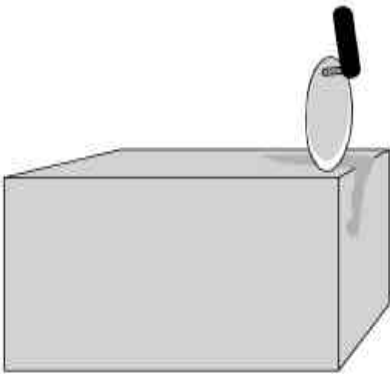


ykkadit b#s#bRbal aysngt#Eh#kEj k
sämeRbHenH ehlyykT#k#mkI abkEng
eRbHenHeGayesm .

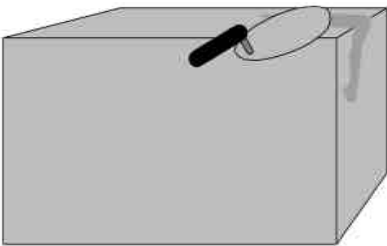
PALM SUGAR STOVE



ef#Gay#s#mer#b#hen#hes#m# E#t#k#b#r#b#t#k#e#r#che#B#k# K#W# p#n
 ef#Gay#esh#e#p#e#l# l#n#s#mer#b#hen#at#)#ane#h#y# .



y#k#v#t#F#at#d#l#Ed#l#)#ane#r#b#k#g#k#are#F#l#t#C#G#an#m#k#)#at#b#h#
 k#E#ng#e#r#b#h# . b#b#j# s#mer#b#h#e#d#ay#v#t#F#at#u#c#e#r#b#k#al#d#i#t#
 b#s#o#r#B#al# a#y#s#l#ng#t#_#e#b#s#i#h#C#a#c#a#l#a#c#;# .



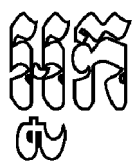
e#F#l#G#ay#e#p#e#l# k#E#ng#E#d#l# b#hen#h#e#G#ay#r#e#l# a#g#
 e#h#y#T#k#v#ae#G#ay#s#t#l# .



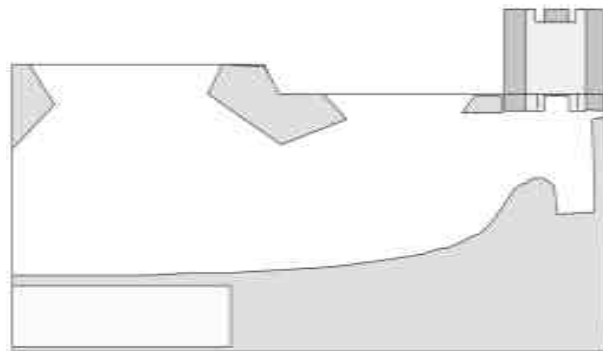


kart MLgbBgEpSg

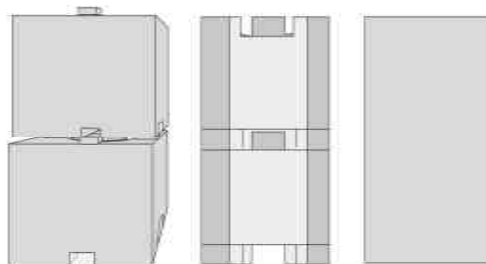
RtUteRbvtFatEdl GacykeTAEkéqāLgvij)anslabeFKmbBgEpSg;
 ykstkFgnNarabj mkeFDaKmbBgEpSg ebhndtcttT GkrTucINayl y/Tij
 sgāfkykmkeFKmb .



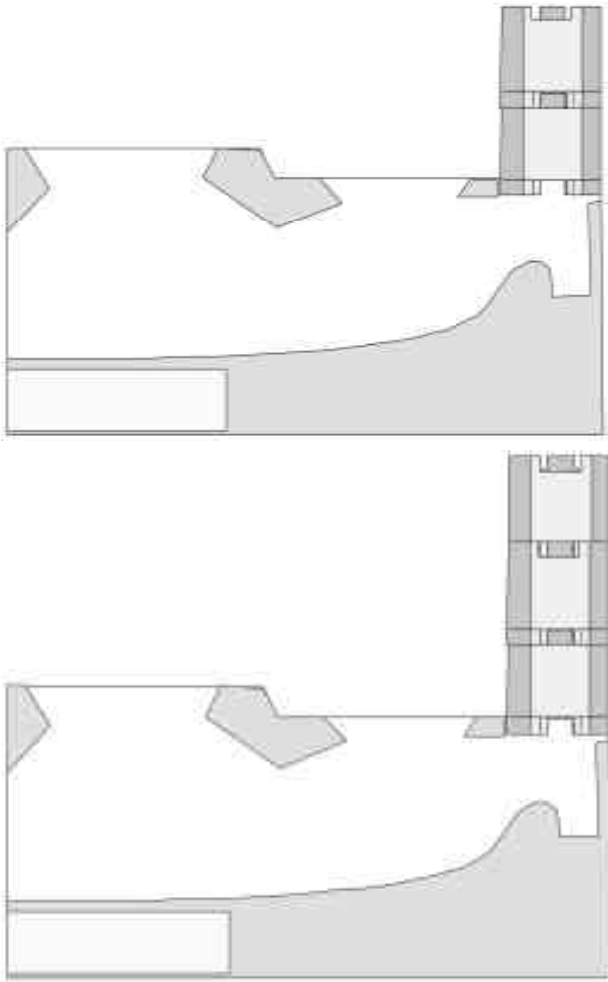
RtURtvtBnitueGayc,as; as;fa ttēgān nigdMINatbBgEpSgBitCasūmmeBl
 GkrMLgbBgEpSgmkel Itēgān . RbsnebitēgānminTansūEmnETnenah
 ctkMBüayamdakRbGbbBgEpSgmkel vaGleRbalvanahGayttēgānrbsGkrRst
 bell . enAeBl ttēgān nigdMINatbBgEpSgsū ehlyGkrRtUeFteamdNakkal ddtēTAenH³



erobcMtFatāNdā ayedm,bit
 PābdMINatbBgEpSgenH Titatj
 bitPāb;KūhAepkxagel l.



bnpl kMINatdMLgbBgEpSgTBr . ctkPābīf
 Pīt sāmPābKārvagkINat;TatjBr bnābmk
 eFtGaykEngtPābKāenahrel ages; sac;
 -ctemil rbPāb; .



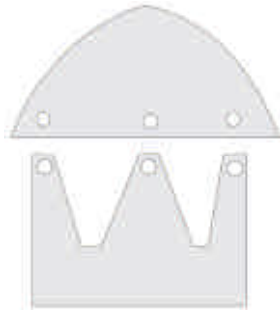
bnPabkMnat,dMgEpSgenHyag
 ehacNaseGaydl dMl 9 . kBs;
 bMgEpSgKYEtmankB; 1> eTA
 2 m . kMnraGarsyeTAtankB;
 dMl p#rbsGk . cdkPc)atPit
 sammxtMrvagkMnatbMgEpSg
 nmly² ehlyeFvaeGayrel agesp
 sacka .

KMbbMgEpSg

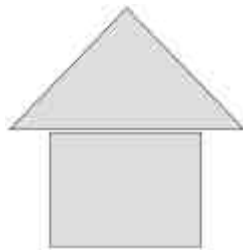
KMbbMgEpSgmanthaTkarBarbMgEpSg b#t#gankMGayRtUtkePog . ebKpnKMbeT
 enArdUvsSaTkePogngFakcU tambMgEpSgeTakan;t#gán . c#gánEdl manKMbbMgEpSg
 GaceRb)anytCagc#gánEdl KpnKMbbMgEpSg .



KMbbMgEpSgEdl bgäj kMrbPaBxageqVged
 KVakKMbbMgEpSgeFBdl . GikGaceGaysp
 kMqdeFKMbenHeGay)an . t#ll eFKMebbenH
 mant#ll eFakCageFBsg#brchNas; .



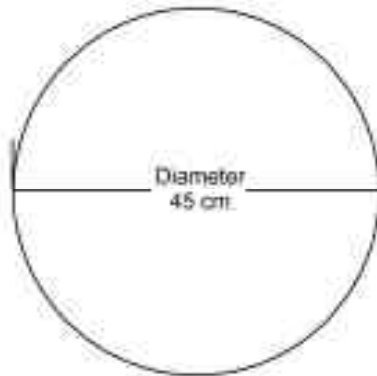
KlobbEpSgeFbdmanBrEpik KkMomy nigeCgRTmY .
 ctkPcecaRbehagmnykyvaeTAdt . RbehagTadjenah
 eFshbPabKavagEpikTadBrenHedayekbExSl YsmkcgPab; .



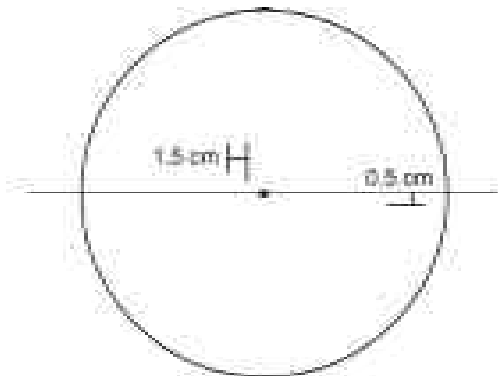
KlobbEpSgeEdl eFsgsImantill efCagKlobbEpSgeFbdl.

vFsaRspSgeTot KlygGaceFKlobbEpSgenH BbnHel ah³
 Edl Casdkkkg bskFgnM.

rebbeFKlobbEpSg

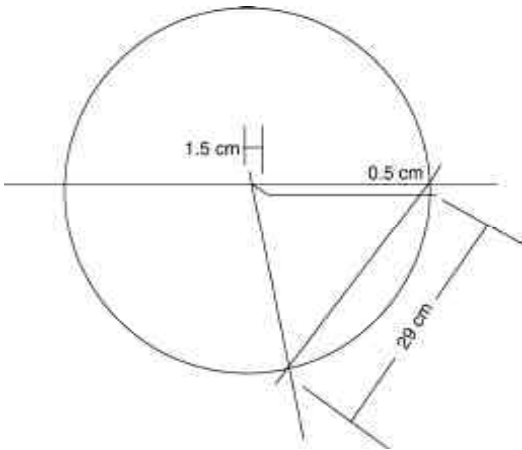


KsrgymYEdl manGgtpit 45 sm enAel bnh
 sgsi rll bnhFgel ah³Edl ekbrt . katrgjenah
 edayekbkernkatEdk .

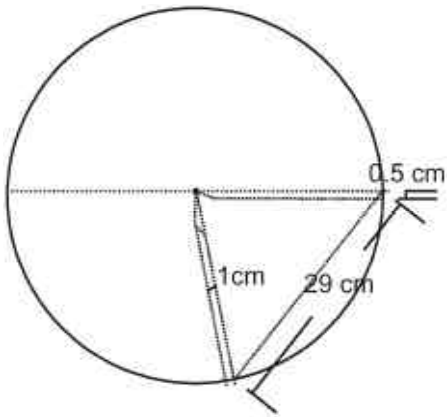


KlobbEpSgkatcMnpl rivasBcINckNpl enah
 0.5 sm rcklobbEpSbkamly -ctemil rUPaBenA
 chmogxageqj; . bnhTm0.5 sm enHkshbPab;
 eFcaKto .

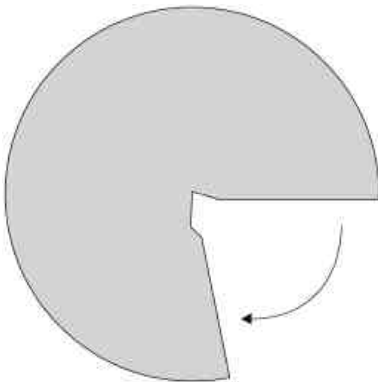
PALM SUGAR STOVE



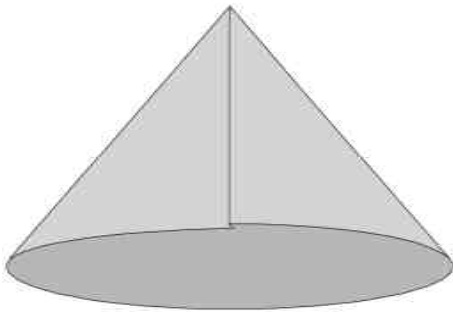
KlsbnatmYEdI manRbEvg 29 sm
-emll rPbA; . KlsbnateGayecj Carag
RtkaNenAcMNI rgt; .



stkaPcKlsbnatbeBaj RbEvg 1 sm eTot
edm, eFCasntS MAbPabenAepkmegeTot .
sthemll rPbA .



katbnatEdI manragRtkaN enAeBI enaHGk
ngTTV)annurPbAdtrbxageq; .



mtsgkGaymanragCaekaN .
enHKaK MbbBgFpSgrbsGk .

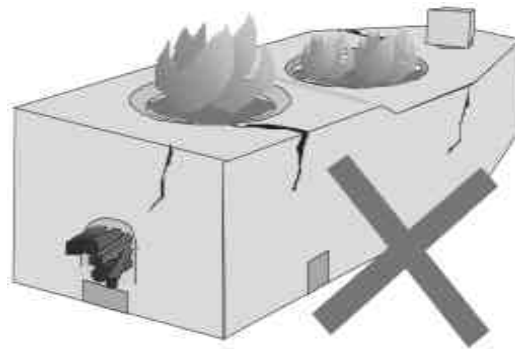


kardit eI kdlly

GGePlyticeAxagkRbGbePlyedm, bFKardit Cael kdlly .



eBI GikcabeppneRbc gAn sietatEdI eTbEteFlnH GikKyeFKarditvaCadlly sin edayeRbePlybnp.baNnH . cdkRbePlydte c ganeRbFmpta {dtCac ganeRbIsMab; GalysacenaH} ebmin dbecheT c gAnrbsGikngRbHEbkCamixaneLy .



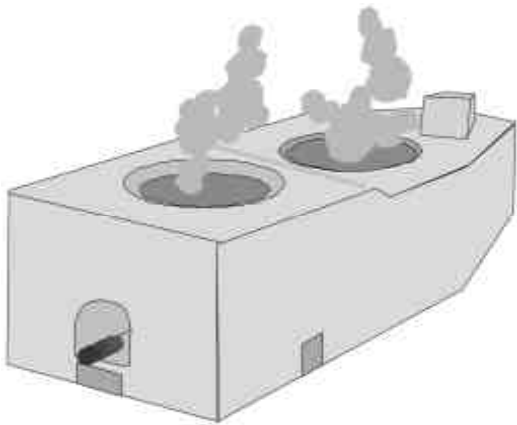
kardit dlygenH KWadMnak:kal sManmy EdI GikKyeFVnngGikeRbc gAn . ehtGnanCaeygcaMaceFKarditCadllydteH ? karTkdlygenH KWanThaTKy karkatbnly karpHEbkeday sarkbA bKarrly Rsttrbspnda. eFKarditCammenH PaBry Rsttrbs; tte gAnmankHtictt .

rebodit dly

rebobeFKardit Cael kdllygenH KWmptadtEdI GikbgatePlydteFKarcGnGahar ral efdr . PaBxisKaenaH KWikRtVerbGis bwtFatltdbnpbnp.baNnH . meFua)ay d% bptenaH KWbePly bFuq EdI bnSI BKarkatRbsGikCamlyc gAnEdI GikmanRsab; .

cdkRbqad b xHenAel c ganeGayesah . TkeGaykMARsbyksNmenAkj t c g an
eGayGs; . GkGaceFlobenHry³eBI BreTABef qmeBI Gk cabeppeRbc g an . enAeBI
t c g an s i l mehlyenah cdGkBuyamdt c g anedayeRbGsbncsh . cdkRbePjxatj
eGayesah .

enAeBI dtCaeI kdld c g anngbeBaj nUepSgBNexA BerBalt c g anenAetman
sNm -kmesmenAmanekch; . kjeBI dt dldgenH Rbsinebc g aneRoh cdGkbHbJva
ddEdI)anBnül bgäj kjeBI hal va .





karBnitüemll c[®]gán

etlc[®]gánGk^dNrkareTA)anl ~~ET~~ ? cbeFitamkarENnaMagerKamenH
Rbsnebgk^mnR)akdfa etlc[®]gánrbsGk^dNrkarl ~~Y~~bmínI ¥?



eBl c[®]gánrbsGk^rral sMbeRbehlyenah K^WnbBkardtel kTmlyehly
cdGkeFitamdMakkaI d^tteTAenHedm,Bnitüemll c[®]gánrbsGk . dMakkaI
TaldGsenH n^gbgäj Gkfa etlc[®]gánrbsGk^dNrkareTA)anl ~~Y~~bmínI ¥.
GkGaceFkarEk I ~~X~~denAeBl GkeFkarRt~~Y~~Bnitüva .

karBnitüemll c^MH

enHK^WakarBesaFnd^zamBa^hly edm,Bnitüemll faetlc[®]gánmanc^MHl ~~Y~~bmínI ¥.
ctcabepndtc[®]gán . tamkarENnaGk^KYekbGsb^SCac^Hok^rral ; ehlyminEmnGsd^M
enahET . ctGk^kPa^dakq^q r^WhenAel Rbehag^dakq^qT1 . k^gry³eBl 5 eTA 10 naTl
bn^bBGkGc^Pehlyenah ctBnitüemll c^MN^dteTAenH³

✓etk^WAGN^pte^PgeTAdI Rbehag^qq^qTBr beT ?

RbsnebmneTAdI eTenaH RbEh I mkBc^gU^vag^qq^qTa^qBr beg^UeTAKanb^gEpSg
manT^MteBk . ctBnitüemll karb^WRsb^ykrbsb^gEpSg . GkGacemll eXij karb^WenAxag
el b^gEpSg . Rbsnebkarb^Wx^deTenaH ehlyb^gEpSgGikmank^dsdl eTA 2 EmRt
eBl enahGk^RtVecorEp^kxag^gg^génc[®]gánrbsGk^eGayF^hpeTot . GkRtUBnitü
emll Tit^gsⁿH)at^g EdI na^GN^pte^PgeTAKan^qq^qTBrpg . eFkarEk I ~~X~~sn^HX^d Rbsnebc^M
)ac;

✓etGNp̄teP̄j c̄M̄H; enAk̄R̄bḠbeP̄j enaH I ȲbeT ?

Binitüebc̄M̄Hed I manenAk̄R̄bḠbeP̄jem . R̄bsinebGNp̄teP̄jemll eTAd̄Ca
minsUx̄deT enaH R̄Eh I CaRtUkarxü I Ḡks̄Esn̄bEn̄ehly . c̄B̄nitüemll R̄behagyk
ep̄hec̄j nigR̄behagxü I ;T̄B̄r̄ehlyR̄t̄UeFR̄behagxü I ;T̄B̄reGayF̄Mag . eB̄I manbBāek̄teL̄g
Cam̄yGNp̄teP̄j R̄Eh I Camanxü I eR̄chc̄U eTAK̄ḡc̄ḡan̄ . kat̄bn̄yxü I enAk̄R̄behag
xü I ;T̄I bn̄x̄ü I CM̄y K̄W̄t̄UeFR̄behageGayt̄d̄Cagm̄ .

✓et)atq̄d̄b̄H̄ngGNp̄teP̄j beT ?

R̄bsinebb̄H̄c̄Ḡk̄pas̄b̄k̄s̄r̄bs̄q̄d̄b̄x̄eGayx̄s̄Cagm̄bn̄j̄ . vak̄Z̄ac̄b̄N̄p̄l mk̄B̄I
Ḡḡt̄p̄r̄bs̄R̄bḠbeP̄j̄t̄eB̄k̄ b̄k̄Z̄ik̄R̄bḠs̄eR̄cheB̄k̄ .

✓etEp̄SḡmanBN̄GV?

Binitüemll Ep̄Sḡec̄j B̄b̄B̄ḡEp̄Sḡ . R̄bsinebEp̄SḡenaH K̄anBN̄GM̄ ayL̄M̄enaH
c̄M̄Hc̄ḡan̄r̄bs̄Ḡk̄I Ȳnas̄; . EtebEp̄SḡmanBN̄ex̄pen̄AeB̄I enaH c̄ḡanenHmanc̄M̄Hmin
I T̄ . c̄B̄nitüemll F̄ǖgenAs̄I bn̄ab̄B̄kard̄āp̄ḡ . R̄bsinebm̄ans̄I F̄ǖḡerch̄ ehlyman
Ḡl̄r̄geP̄j̄erchen̄aH man̄ȳfa c̄ḡan̄r̄bs̄Ḡk̄manc̄M̄Hmin I Edr̄ . c̄B̄Ḡk̄R̄b̄ḡR̄bȳk̄p̄ḡEdr̄
eR̄Bālc̄M̄Hmin I ȲeḡteGayman̄]s̄k̄kab̄m̄N̄Ḡks̄t̄Ed̄I man̄eK̄aHf̄ak̄d̄I s̄x̄PāBr̄bs̄Ḡk̄ .

c̄B̄nitüemll p̄ḡEdr̄ n̄Ūk̄M̄ts̄M̄N̄mr̄bs̄Ḡs̄Ed̄I Ḡik̄er̄b̄I R̄bsinebc̄M̄Hs̄M̄N̄mr̄bs̄;
Ḡs̄x̄sen̄aH c̄M̄Hk̄in̄ I Edr̄ .

man̄k̄t̄p̄Cār̄cheT̄ot̄Ed̄I b̄ḡaGaymanc̄M̄Hmin I Ȳh̄man̄³ R̄beP̄T̄vt̄S̄M̄ab̄d̄t̄k̄b̄Ar̄bs̄;
GNp̄teP̄j̄ rebobbEn̄v̄t̄b̄t̄ kar̄p̄l̄ x̄ü I Ḡks̄Esn̄ T̄M̄R̄b̄Ḡem̄ nigc̄ḡen̄Ak̄ḡc̄ḡan̄ .

cgcaM
c̄ḡanenĀEt̄Gac̄Ēk̄ER̄b̄)an̄edaȳm̄ineF̄H̄Gayx̄t̄d̄I ;t̄c̄ḡaneL̄y



kareRbR)as; nigkarEfrkSac®gán

eTahbCaGikmanc®gánd¼Kólay EtebGikmineRbvaGay)anRtmRtUeTenahc®gánenah
nigminmanRbsitPaBeLy .

rebberR)asc®gáneGay)ansmrmü

 e)assGatc®gánrbs;GikeGay)ansVtral eBl Edl Gik)aneRbvaehly .
ykephbFüü Edl manbnSl enAkübnbePjecj eRbahaGaceFwGayshkar
eqHeTAdl RbehaggqúTBr . cDctERmgePjgblGepSgmYExmgy . ctGikkAPc
CltS®atsPa³eRbR)asküppH)ayrbs;GikenAeBl GikeRbvamp² . qáü rWñ
Edl manCabERmgePjrkaseBk Gackatbnfydl karRsbkññA .

erobcññ³ nigeKQpññsGik

GikcññGaharCaeRchdttePjmmedayTikeGayePjgeqHenAküjç®gánedaymindakqáü
rWñ Bbl eLy . enHKññavFbññGaharminl ET . KññkxññaykññA nigvtE atdt .

clctimeFüa)ayd¼bññitenaH GikRtUerobcññ³ nigeKQpññStwGssññabccññGahar
eGayehlysh . enAeBl erobcññtral ehly eTbGikkabepññGC rññgátePj .

bgátePj

clbññGiseGaytññ² edm, gayRsvl dt . RbsññebGikmanvtññFatsññabbgátePj
dtCakññcGis rñññkeQl rñññpSgBenH GikKyeRbva . cabepññdtbgátePj rññrgcñññy
EPññ . enAeBl ePjññcabepññeqHehly GikRtUdakqáü bñññ edm, cabepñññkardatsññsGik .

karEfrkSac[®]gan

1>tt[®]gan

Canic[®]al cdGikeFkarRtvtBnitüt[®]ganmmGikeRbva . RbsnebmanekbH sthC[®]S[®]Cul va Pam . etC[®]S[®]Cul vadtemp[®]enah ? sthemil enAC[®]BTI9 .

2>bnbdteP[®] nigcg[®]P[®]ab;

eFkars[®]batbnbdcmHedaykayepH nigFüdecj enAeBl erbR)as;CaB[®]SS K[®]W[®]cg[®]P[®]ab; bnbdteP[®] nigsn[®]RTG[®]s .

3>reN[®]epH

eFkars[®]batephecj BreN[®]epH . GikGacerbR)asepHenHk[®]gekai b[®]M[®]nepSg²dtCa eF[®]C[®]k[®]ds[®]pd[®]s I agcanq[®]EdI RbLakx[®]aj ; . I .

4>b[®]g[®]EpSg

eFkars[®]batG[®]g[®]Ep[®]g[®]Cabob[®]g[®]EpSgerogral Ex . ebmind[®]caHeT b[®]g[®]EpSgrbsGikng[®]stH Camixan .

5>T[®]mq[®]aj

Bnitüemil cenahrvagT[®]mq[®]aj nigq[®]aj . RbsnebmancendH ena[®]RTUC[®]S[®]Cul va . min[®]RTU eGaymancendHrvagq[®]aj nigT[®]mq[®]ajeT . d[®]ca[®]RTUt[®]mq[®]ajrbs;GikCamY[®]nigT[®]mq[®]aj . eF[®]W[®]ec[®] c[®]ganrbs;Gikng[®]mand[®]N[®]tkar I ¥ .

sthC[®]hBreGaykarebR)as;cRg[®]ans[®]lab;kar[®]c[®]inGaharrbs;Gikmand[®]N[®]tkar I ¥ sthC[®]hBreGaykar[®]c[®]inGaharrbs;Gikd[®]N[®]tkar)anI ¥erkamkarCY]bt[®]h[®]Bl **CFSP**